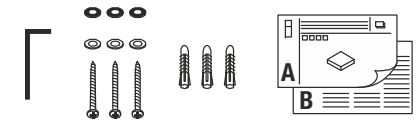


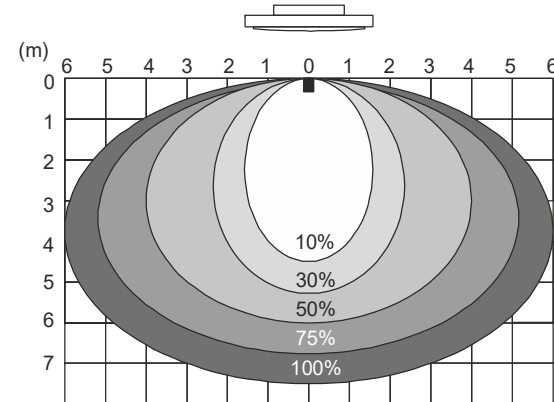
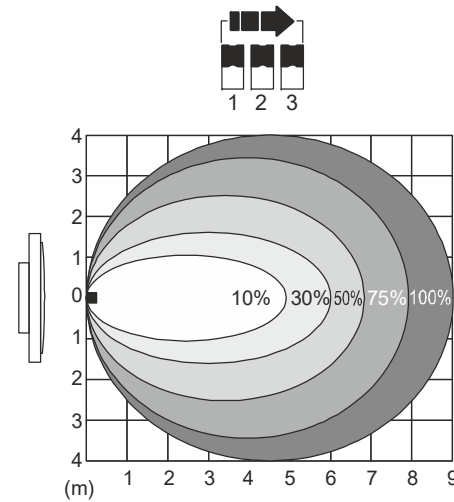
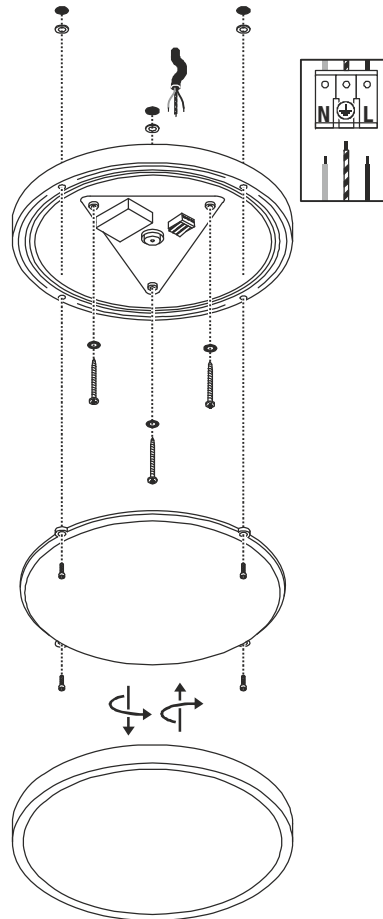
IP44
ta: 45°C max.
5,8GHz <0,2mW

220V-240V ~50/60Hz	22W	1430 lm	3000K	CRI>80	Ø 30 x 6,5 cm	1,50 kg
--------------------	-----	---------	-------	--------	---------------	---------



- DE** BETRIEBSANLEITUNG TEIL A
Wand- und Deckenleuchte
- EN** INSTRUCTION MANUAL PART A
Wand- und Deckenleuchte
- FR** MODE D'EMPLOI PARTIE A
Wand- und Deckenleuchte
- ES** MANUAL DE INSTRUCCIONES PARTE A
Wand- und Deckenleuchte
- IT** ISTRUZIONI PER L'USO PARTE A
Wand- und Deckenleuchte
- NL** GEBRUIKSAANWIJZING DEEL A
Wand- und Deckenleuchte
- DA** DRIFTSVEJLEDNING PART A
Wand- und Deckenleuchte
- PL** INSTRUKCJA OBSŁUGI CZĘŚĆ A
Wand- und Deckenleuchte
- RU** ИНСТРУКЦИЯ ПО ЭКСПЛУАТАЦИИ ЧАСТЬ А
Wand- und Deckenleuchte
- SV** BRUKSANVISNING DEL A
Wand- und Deckenleuchte
- TR** KULLANMA KILAVUZU BÖLÜM A
Wand- und Deckenleuchte
- HU** HASZNÁLATI UTASÍTÁS, A. RÉSZ
Wand- und Deckenleuchte

229971
229975





DE - Die Installation erfordert Fachkenntnisse und darf nur eine zugelassene Elektrofachkraft unter Berücksichtigung örtlicher und nationaler Bestimmungen durchführen!

EN - The installation requires expert knowledge and may be carried out only by an approved electrician under consideration of local and national regulations!

FR - L'installation nécessite des connaissances spécialisées et ne peut être effectuée que par un électricien agréé, en tenant compte des réglementations locales et nationales!

ES - ¡Para realizar la instalación son necesarios conocimientos técnicos. La instalación será realizada exclusivamente por un técnico electricista autorizado, respetando las normativas locales y nacionales!

IT - L'installazione richiede conoscenze tecniche e può essere eseguita soltanto da un elettricista autorizzato tenendo conto delle norme locali e nazionali!

NL - De installatie vereist vakkenis en mag uitsluitend door een erkende elektricien worden uitgevoerd, waarbij de lokale en nationale voorschriften in acht moeten worden genomen!

DA - Installationen kræver fagkundskab og må kun gennemføres af en autoriseret el-installatør. Lokale og nationale bestemmelser skal herved overholdes!

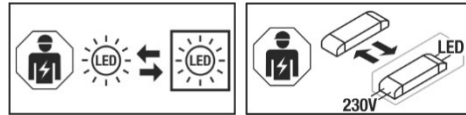
PL - Instalacja wymaga wiedzy specjalistycznej i powinna być przeprowadzana wyłącznie przez uprawnionego elektryka przy uwzględnieniu miejscowych i krajowych przepisów!

RU - Установка требует специальных знаний и может производиться только сертифицированным электриком с соблюдением местных и национальных положений!

SV - Installationen kräver fackkunskaper och får endast utföras av en elektriker. Lokala och nationella bestämmelser måste följas!

TR - Kurulum uzmanlık gerektirir ve sadece yerel ve ulusal yönetmelikler dikkate alınarak yetkili bir elektrikçi tarafından yapılabilir!

HU - A csatlakoztatás szaktudást igényel, és kizárólag feljogosított villamosági szakember végezheti el a helyi és nemzeti rendelkezések figyelembe vételével!



DE - Die Lichtquelle ist nur durch eine Fachkraft austauschbar. Das Betriebsgerät ist nur durch eine Fachkraft austauschbar.

EN - The light source is only exchangeable by a professional. The separate control unit is only exchangeable by a professional.

FR - La source lumineuse peut uniquement être remplacée par un spécialiste. L'auxiliaire de commande peut uniquement être remplacé par un spécialiste.

ES - La fuente de luz solo podrá ser reemplazada por un técnico especialista. El transformador solo podrá ser reemplazado por un técnico especialista.

IT - La sorgente luminosa può essere sostituita solo da personale autorizzato. Il dispositivo di alimentazione può essere sostituito solo da personale autorizzato.

NL - De lichtbron kan uitsluitend door een specialist of vakman worden vervangen. Het voorschakelapparaat kan uitsluitend door een specialist of vakman worden vervangen.

DA - Lyskilden kan kun udskiftes af en fagmand. Driftsapparatet kan kun udskiftes af en fagmand.

PL - Źródło światła może być wymieniane tylko przez specjalistę. Urządzenie sterujące może być wymieniane tylko przez specjalistę.

RU - Источник света разрешается заменять только специалистам. Устройство управления разрешается заменять только специалистам.

SV - Ljuskällan får endast bytas ut av fackpersonal. Drivdonet får endast bytas ut av fackpersonal.

TR - Işık kaynağı yalnızca uzman kişiler tarafından değiştirilebilir. Kumanda tertibatı yalnızca uzman kişiler tarafından değiştirilebilir.

HU - A fényforrás csak szakember cserélheti. A vezérlőegységet csak szakember cserélheti.



DE - Entsorgung (Europäische Union)

Produkt nicht im Hausmüll entsorgen! Produkte mit diesem Symbol sind entsprechend der Richtlinie (WEEE) über Elektro- und Elektronik-Altgeräte über die örtlichen Sammelstellen für Elektro-Altgeräte zu entsorgen!

EN - Disposal (European Union)

Do not dispose of the product with the regular household waste! Products marked with this sign must be disposed according to the directive (WEEE) on electrical and electronic devices at local collection points for such devices!

FR - Information de recyclage (Union européenne)

Ne recyclez pas le produit avec les ordures ménagères ! Les produits qui présentent ce symbole sont à recycler suivant la directive (WEEE) relative aux déchets d'équipements électriques et électroniques, via des points de collecte pour appareils électriques usagés !

ES - Indicaciones para la eliminación (Unión Europea)

¡No tirar el producto con la basura doméstica! Los productos con este símbolo deben eliminarse, de acuerdo con la directiva (WEEE) sobre residuos de aparatos eléctricos y electrónicos, llevándolos a los puntos de recogida selectiva de aparatos eléctricos y electrónicos locales.

IT - Istruzioni per lo smaltimento (Unione Europea)

Non smaltire il prodotto con i rifiuti domestici! I prodotti con questo simbolo devono essere smaltiti, nel rispetto della Direttiva (WEEE) sui rifiuti di apparecchiature elettriche ed elettroniche, nei punti di raccolta locale ad essi adibiti! Verificare sul sito www.slvalitalia.it il corretto metodo di smaltimento del presente materiale.

NL - Afvalverwijdering (Europese Unie)

Het product niet via het huishoudelijk afval weggegoien! Producten met dit symbool dienen in overeenstemming met richtlijn (WEEE) via elektrische en elektronische apparatuur bij de plaatselijke inzamelpunten voor elektrisch afval te worden verwijderd!

DA - Henvisning om bortskafning (EU)

Produktet må ikke bortskaffes sammen med husholdningsaffaldet! Produkter med dette symbol skal i henhold til direktivet (WEEE) om affald af elektrisk og elektronisk udstyr bortskaffes via de lokale indsamlingssteder for gamle el-apparater!

PL - Wskazówka dotycząca utylizacji (Unia Europejska)

Nie wolno wyrzucać produktu do śmieci domowych! Produkty oznakowane tym symbolem należy utylizować zgodnie z wytycznymi (WEEE) dotyczącymi starych urządzeń elektrycznych i elektronicznych w miejscowych punktach gromadzenia odpadów elektrycznych!

RU - Указание по утилизации (Европейский Союз)

Не утилизировать прибор вместе с бытовыми отходами! Продукты с подобным обозначением в соотв. с Положением (WEEE) по утилизации старых электрических и электронных приборов необходимо утилизировать через специальные пункты сбора старых электроприборов!

SV - Anvisningar för sophantering (Europeiska Unionen)

Produkten får ej kastas i hushållsoppor! Produkter som är märkta med denna symbolen ska kastas i enlighet med riktlinjerna (WEEE) för elektriska och elektroniska apparater på de lokala uppsamlingsställena för el- och elektronikskrot.

TR - Tasfiye açıklaması (Avrupa Birliği)

Ürünü ev çöprüyle birlikte atmayın! Bu sembolü taşıyan ürünler, elektroteknik ve elektronik eski aletlerin yerel elektronik eski aletler toplama yerinde tasfiye edilmesi (WEEE) yönetmeliğine bağlıdır.

HU - Hulladékkezelés (Európai Unió)

A termékét ne a hágyományos háztartási hulladékkal együtt dobja ki! A fenti jellel ellátott termékeket a WEEE, irányelv szerint az elektromos és elektronikus termékek számára kihelyezett hulladékgyűjtőbe tegye!

Technische Änderungen vorbehalten. Technical Details are subject to change. Les détails techniques sont sujet à des changements. Nos réservamos el derecho a modificaciones técnicas. Modifiche tecniche riservate. Behoudens technische wijzigingen. Ret til tekniske ændringer forbeholdes. Zmiany techniczne zastrzeżone. Сохраняется право на внесение технических изменений. Tehniska ändringar kan förekomma. Teknik değişiklik yapma hakkı saklıdır. A technikai részletek termékenként változhatnak.



Импортер: ООО «Марбел»
190005, г. Санкт-Петербург,
Митрофаньевское шоссе, 2 корп. 2
Тел./факс +7 (812) 644-6789
www.marbel.ru

DE Betriebsanleitung TEIL B
Wand- und Deckenleuchte
 229971 ...75

Anleitung sorgfältig lesen und aufbewahren!

⚠️ Sicherheitshinweise für Installation und Betrieb
Nichtbeachtung kann zu Lebens-, Verbrennungs- und Brandgefahr führen!

Jegliche Arbeiten am elektrischen Anschluss nur durch Elektrofachkraft!
 Produkt nicht verändern oder modifizieren.

Nichts an dem Produkt befestigen.

Produkt nicht abdecken.

Nur mit intaktem Schutzglas betreiben.

Bei Verdacht einer Fehlfunktion oder Beschädigung außer Betrieb nehmen und Händler oder Elektrofachkraft kontaktieren.

Sicherstellen, dass Kinder an dem Produkt keinen Schaden nehmen.

Nicht in die aktive Lichtquelle starren.

Weitere Sicherheitshinweise = ⚠️

Bestimmungsgemäße Verwendung

Schutzklasse I (1) ⚡ - Anschluss mit Schutzleiter.

Nur fest montiert auf ebenen Untergrund betreiben.

Nur auf normal oder nicht entflammaren Flächen betreiben.

Keinen starken mechanischen Beanspruchungen oder starker Verschmutzung aussetzen.

IP44: Schutz gegen feste Fremdkörper > Ø 1,0mm - Schutz gegen Spritzwasser aus allen Richtungen.

Zulässige Umgebungstemperatur(ta): max. 45°C

Lichtquelle

Die Lichtquelle dieser Leuchte darf nur vom Hersteller oder einem von ihm beauftragten Servicetechniker oder einer vergleichbar qualifizierten Person ersetzt werden.

Dieses Produkt enthält eine Lichtquelle der Energieeffizienzklasse E.

Pflege / Lagerung

⚠️ Produkt spannungsfrei schalten und abkühlen lassen.

Regelmäßig mit leicht angefeuchtetem (Wasser) Tuch nur äußerlich reinigen.

Nicht mit Hochdruckreiniger reinigen.

Belüftungs- und Ablauföffnungen müssen frei bleiben.

Folgende Einflüsse können unerwünschte Wirkungen auf das Produkt haben: Saure Umgebung, hoher Salzgehalt in der Luft, Reinigungsmittel, Dünger, Streusalz, Chemikalien.

Nur trocken und sauber lagern.

Montage

⚠️ Stromversorgung / Anschlussleitung spannungsfrei schalten!

Nur beschriebenes Zubehör verwenden.

Nur geeignetes Montagematerial verwenden.

Nur für Wand- und Deckenaufbau geeignet.

⚠️ Örtliche Installationsvorschriften für Außenbereich beachten.

Produkt nicht eigenhändig abdichten (z.B. mit Silikon).

Gemäß angegebener IP Schutzart installieren.

Montieren wie in Abbildung dargestellt.

Elektrischer Anschluss

Anschlussleitung mit vollständiger Isolierung min. 15 mm ins Gehäuse führen.

Flexible Adern mit geeigneten Aderendhülsen versehen!

Außenleiter ⏏ Klemme L

Neutralleiter ⏏ Klemme N

Schutzleiter ⏏ Erdungsklemme

Sensoreinstellung:

Einstellung des Erfassungsbereichs:

	1	2	3		Erfassungsbereich:		
I	●	●	●		I	-	100 %
II	○	●	●		II	-	75%
III	○	●	○		III	-	50%
IV	○	○	●		IV	-	30%
V	○	○	○		V	-	10%

Einstellung der Leuchtdauer (5 Sekunden - 30 Minuten):

	1	2	3		Leuchtdauer:		
I	●	●	●		I	-	5 Sekunden
II	●	○	●		II	-	30 Sekunden
III	●	○	○		III	-	1 Minute
IV	○	●	●		IV	-	5 Minuten
V	○	●	○		V	-	10 Minuten
VI	○	○	●		VI	-	20 Minuten
VII	○	○	○		VII	-	30 Minuten

Dämmerungseinstellung:

Der Sensor reagiert solange, bis das Umgebungslicht den eingestellten Luxwert erreicht.

Ist der Sensor deaktiviert (Einstellung: I) reagiert der Sensor bei Tageslicht.

	1	2	3		Dämmerungseinstellung:		
I	●	●	●		I	-	deaktiviert
II	○	●	●		II	-	50 Lux
III	○	●	○		III	-	20 Lux
IV	○	○	●		IV	-	5 Lux
V	○	○	○		V	-	2 Lux

⚠️ Sicherer Halt und ordnungsgemäße Funktion prüfen!

EN Operating Manual PART B
Wall- and Ceiling Light
 229971 ...75

Read manual carefully and keep for further use!

⚠️ Safety advices for installation and operation.
Disregard may lead to danger of life, burning or fire!

Any works on the electrical connection only by electrician.

Do not alter or modify the product.

Do not fasten anything on the product.

Do not cover the product.

Operate only with intact protection glass.

Take out of service when suspecting a defect or malfunction and contact your dealer or a qualified electrician.

Take measures that children get not harmed by the product.

Do not stare into the active light source.

Additional safety advices = ⚠️

Use as directed

Safety class I (1) ⚡ - Connection with protective conductor.

Operate only firmly fixed on an even surface.

Operate only on normal or not inflammable surfaces.

Do not strain mechanically or expose to strong dirt contamination.

IP44: Protection against foreign objects > Ø 1,0mm - Protection against splashing water from all directions.

Admissible ambient temperature(ta): max. 45°C.

Light Source

The light source of this luminaire may only be replaced by the manufacturer, an authorized service technician or a comparable qualified person.

This product contains a light source of the energy efficiency class E.

Care / Storage

⚠️ Disconnect product from mains and let it cool down.

Clean external surfaces regularly with a slightly moistened (water) cloth.

Do not clean with pressure washer.

Openings providing aeration or drainage must be kept free.

The following influences may have unwanted effects on the product: acidic surrounding, high salt content in the air, cleaning agents, fertilizer, thawing salt, chemicals.

Store dry and clean.

Installation

⚠️ Switch off mains / fixed connection cable!

Use only described accessories.

Use only suitable fastening materials.

Only suited for wall and ceiling surface mounting.

⚠️ Follow local regulations for outdoor installations.

Do not seal the product yourself (e.g. with silicone).

Install according to declared IP type.

Install as shown in the figure.

Electrical connection

Direct the fixed wiring with its complete insulation at least 15 mm into the housing.

Equip flexible wire ends with suitable wire ferrules!

Live conductor ⏏ Terminal L

Neutral conductor ⏏ Terminal N

Protective conductor ⏏ Earth terminal

Detection Adjustment:

Adjustment of the detection range:

	1	2	3		Detection range:		
I	●	●	●		I	-	100 %
II	○	●	●		II	-	75%
III	○	●	○		III	-	50%
IV	○	○	●		IV	-	30%
V	○	○	○		V	-	10%

Adjustment of the period of illumination (5 seconds to 30 minutes):

	1	2	3		Time Setting:		
I	●	●	●		I	-	5 seconds
II	●	○	●		II	-	30 seconds
III	●	○	○		III	-	1 minute
IV	○	●	●		IV	-	5 minutes
V	○	●	○		V	-	10 minutes
VI	○	○	●		VI	-	20 minutes
VII	○	○	○		VII	-	30 minutes

Light Control:

The sensor is active until the surrounding light reaches the adjusted lux value.

The sensor reacts at daylight when not activated (Adjustment: I).

	1	2	3		Light Control:		
I	●	●	●		I	-	disabled
II	○	●	●		II	-	50 Lux
III	○	●	○		III	-	20 Lux
IV	○	○	●		IV	-	5 Lux
V	○	○	○		V	-	2 Lux

⚠️ Check secure fixation and proper function!

FR Mode d'emploi PARTIE B

Applique et plafonnier
229971 ...75

Lire attentivement le mode d'emploi et le conserver dans un endroit sûr !

⚠ Consignes de sécurité pour l'installation et l'utilisation
Le non-respect peut entraîner un risque de mort, de brûlures et d'incendie !

Les travaux de branchement électrique doivent uniquement être effectués par un électricien qualifié !

Ne pas modifier ni altérer le produit.

Ne rien fixer sur le produit.

Ne pas couvrir le produit.

Utiliser uniquement avec verre de protection intact.

En cas de soupçon de dysfonctionnement ou de dommage, arrêter l'appareil et contacter le revendeur ou un électricien qualifié.

S'assurer que les enfants n'endommagent pas le produit.

Ne pas regarder la source lumineuse.

Consignes de sécurité complémentaires = ⚠

Utilisation conforme

Classe de protection I (1) Ⓢ - Branchement avec câble de terre.

Utiliser uniquement lors du montage fixe sur un support plat.

Utiliser uniquement sur des surfaces normales ou ininflammables.

Ne pas exposer à de fortes contraintes mécaniques ou à une saleté importante.

IP44: Protection contre les corps étrangers durs > Ø 1,0 mm - Protection contre les éclaboussures provenant de toutes les directions.

Température ambiante admise (ta) : max. 45°C

Source lumineuse

La source lumineuse contenue dans ce luminaire ne doit être remplacée que par le fabricant ou son agent de maintenance ou une personne de qualification équivalente.

Ce produit contient une source lumineuse de la classe d'efficacité énergétique E.

Entretien / Stockage

⚠ Mettre le produit hors tension et laisser refroidir.

Nettoyer régulièrement, la partie extérieure seulement, avec un chiffon légèrement humidifié (à l'eau).

Ne pas nettoyer au nettoyeur haute pression.

Les ouvertures de ventilation et d'évacuation doivent rester libres.

Les facteurs suivants peuvent avoir des effets indésirables sur le produit :

Environnement acide, forte teneur en sel dans l'air, nettoyeurs, engrais, sel de voirie, produits chimiques.

Entreposer dans un endroit sec et propre uniquement.

Montage

⚠ Mettre l'alimentation/le câble de raccordement hors tension !

Utiliser uniquement les accessoires décrits.

Utiliser uniquement le matériel de montage approprié.

Uniquement adapté pour montage en saillie au mur et au plafond.

⚠ Respecter les réglementations d'installation locales pour les zones extérieures.

Ne pas sceller le produit vous-même (par ex. avec du silicone).

Installer selon l'indice de protection IP spécifié.

Montage comme indiqué sur l'illustration.

Raccordement électrique

Passer le câble de connexion avec l'isolation complète de 15 mm minimum dans le boîtier.

Placer des embouts adaptés sur les fils souples !

Conducteur extérieur Ⓢ Borne L

Conducteur neutre Ⓢ Borne N

Câble de terre Ⓢ Borne de terre

Réglage des capteurs:

Réglage de la zone de détection:

1	2	3	Zone de détection:		
I	●	●	●	I	- 100 %
II	○	●	●	II	- 75%
III	○	●	○	III	- 50%
IV	○	○	●	IV	- 30%
V	○	○	○	V	- 10%

Réglage de la durée d'éclairage (5 secondes - 30 minutes):

1	2	3	Durée d'éclairage:		
I	●	●	●	I	- 5 seconde s
II	●	○	●	II	- 30 seconde s
III	●	○	○	III	- 1 minute
IV	○	●	●	IV	- 5 minutes
V	○	●	○	V	- 10 minutes
VI	○	○	●	VI	- 20 minutes
VII	○	○	○	VI	- 30 minutes

Réglage de crépuscularité:

Le capteur réagit jusqu'à ce que la lumière ambiante atteigne la valeur de luminosité réglée.

Si le capteur est désactivé (réglage : I), le capteur réagit à la lumière du jour.

1	2	3	Réglage de crépuscularité:		
I	●	●	●	I	- désactivé
II	○	●	●	II	- 50 Lux
III	○	●	○	III	- 20 Lux
IV	○	○	●	IV	- 5 Lux
V	○	○	○	V	- 2 Lux

⚠ Vérifier le bon maintien et le bon fonctionnement !

ES Manual de instrucciones PARTE B

Luminaria de pared y techo
229971 ...75

¡Leer atentamente las instrucciones y guardarlas!

⚠ Instrucciones de seguridad para instalación y funcionamiento
¡En caso de omisión, subyace peligro de quemaduras, incendio y lesiones mortales!

¡Cualquier trabajo en la conexión eléctrica deberá ser llevado a cabo exclusivamente por personal técnico eléctrico!

Ni modificar ni transformar el producto.

No fijar nada al producto.

No cubrir el producto.

Operar exclusivamente con vidrio de protección intacto.

En caso de sospechar mal funcionamiento, daños o deterioro, poner fuera de servicio y avisar al distribuidor o a un técnico electricista.

Cerciorarse de que los niños no se hagan daño con el producto.

No mire directamente al foco luminoso.

Otras instrucciones de seguridad = ⚠

Utilización acorde a lo previsto

Clase de protección I (1) Ⓢ - Conexión con toma de tierra.

Poner en funcionamiento solo sobre superficie plana y fijamente montado.

Operar exclusivamente sobre superficies normales o no inflamables.

No exponer a fuerte esfuerzo mecánico ni a gran suciedad.

IP44: Protección contra cuerpos extraños sólidos > Ø 1,0mm - Protección contra salpicaduras de agua procedentes de todas las direcciones.

Temperatura ambiente admisible: max. 45°C

Fuente luminosa

El foco luminoso de esta lámpara solo debe ser sustituido por el fabricante o un técnico autorizado por este o por una persona igualmente cualificada.

Este producto contiene una fuente de luz con la clase de eficiencia energética E.

Cuidados / Almacenamiento

⚠ Desconectar tensión del producto y esperar a que se enfríe.

Limpiar regularmente solo el exterior con un paño húmedo (agua).

No limpiar con limpiador de alta presión.

Deben mantenerse libres los orificios de ventilación y de salida.

Las siguientes influencias pueden perjudicar el producto: Entorno ácido, alto contenido de sal en el aire, detergentes, abonos, sales para carreteras, productos químicos.

Almacenar exclusivamente en lugares secos y limpios.

Montaje

⚠ ¡Desconectar la tensión de la alimentación de corriente/del cable de conexión!

Utilizar exclusivamente el accesorio descrito.

Utilizar exclusivamente el material de montaje adecuado.

Apto exclusivamente para montaje en pared y techo.

⚠ En caso de exteriores deben respetarse las normativas de instalación locales.

No sellar el producto por iniciativa propia (p. ej. con silicona).

Instalar de acuerdo con el tipo de protección IP indicado.

Montar tal y como indica la ilustración.

Conexión eléctrica

Introducir el cable de conexión con aislamiento integral como mínimo 15 mm en la carcasa.

¡Dotar los hilos flexibles con punteras terminales adecuadas!

Conductor externo Ⓢ borne L

Conductor neutro Ⓢ borne N

Toma de tierra Ⓢ borne de toma de tierra

Colocación del sensor:

Configuración del área de alcance:

1	2	3	Área de alcance:		
I	●	●	●	I	- 100 %
II	○	●	●	II	- 75%
III	○	●	○	III	- 50%
IV	○	○	●	IV	- 30%
V	○	○	○	V	- 10%

Configuración del tiempo de iluminación (5 segundos - 30 minutos):

1	2	3	Tiempo de iluminación:		
I	●	●	●	I	- 5 segundos
II	●	○	●	II	- 30 segundos
III	●	○	○	III	- 1 minuto
IV	○	●	●	IV	- 5 minutos
V	○	●	○	V	- 10 minutos
VI	○	○	●	VI	- 20 minutos
VII	○	○	○	VI	- 30 minutos

Ajuste de luminosidad:

El sensor reaccionará hasta que la luz ambiental alcance el valor lux configurado.

Si el sensor está desactivado (configuración: I), reaccionará con la luz del día.

1	2	3	Ajuste de luminosidad:		
I	●	●	●	I	- desactivado
II	○	●	●	II	- 50 Lux
III	○	●	○	III	- 20 Lux
IV	○	○	●	IV	- 5 Lux
V	○	○	○	V	- 2 Lux

⚠ ¡Revisar el buen soporte y correcto funcionamiento!

IT Istruzioni per l'uso **PARTE B**
Lampada a parete/plafone
 229971 ...75

Leggere e conservare attentamente le istruzioni!

⚠ Avvertenze di sicurezza per installazione ed esercizio
In caso di mancata osservanza sussiste il rischio di morte, combustione e incendio!

Qualunque lavoro sul collegamento elettrico va eseguito solo da elettricisti!

Non alterare né modificare il prodotto.

Non fissare nulla al prodotto.

Non coprire il prodotto.

Azionare solo con vetro protettivo intatto.

In caso di sospetto di malfunzionamento o danneggiamento, mettere fuori servizio e contattare il rivenditore o un elettricista.

Sincerarsi che i bambini non danneggino il prodotto.

Non guardare direttamente la sorgente luminosa.

Altre avvertenze di sicurezza = ⚠

Utilizzo conforme

Classe di protezione I (1) Ⓢ - collegamento con cavo di terra.

Azionare solo se montato saldamente su fondo in piano.

Azionare soltanto su superfici normali o non infiammabili.

Non esporre a forti sollecitazioni meccaniche o a sporcizia intensa.

IP44: Protezione contro corpi solidi estranei > Ø 1,0mm - Protezione contro spruzzi d'acqua da tutte le direzioni.

Temperatura ambiente ammessa (ta): max. 45°C

Sorgente luminosa

La sorgente luminosa di questa lampada può essere sostituita esclusivamente dal produttore, da un tecnico da lui incaricato o da una persona qualificata equiparabile.

Questo prodotto contiene una sorgente luminosa con classe di efficienza energetica E.

Cura / Conservazione

⚠ Scollegare il prodotto e farlo raffreddare.

Pulire solo esternamente a intervalli regolari con un panno leggermente imbibito di acqua.

Non pulire con idropulitrice.

Le aperture di aerazione e scarico aria devono rimanere libere.

Le seguenti condizioni potrebbero avere effetti indesiderati sul prodotto:

Ambiente acido, elevato contenuto di sali nell'aria, detersivi, concimi, sale antigelo, sostanze chimiche.

Conservare solo asciutto e pulito.

Montaggio

⚠ Eliminare l'alimentazione elettrica / scollegare il cavo di collegamento.

Usare solo gli accessori descritti.

Rispettare la distanza dalla superficie illuminata.

Adatto solo all'installazione a parete e plafone.

⚠ Rispettare le direttive per l'installazione locale in ambienti esterni.

Non sigillare il prodotto autonomamente (ad es. con silicone).

Installare secondo il grado di protezione IP indicato.

Montare come illustrato in figura.

Collegamento elettrico

Introdurre nell'alloggiamento almeno 15 mm di cavo di collegamento con isolamento completo.

Utilizzare puntalini adeguati sulle estremità dei cavi elettrici!

Cavo esterno || Morsetto L

Cavo neutro || Morsetto N

Cavo di terra || Morsetto di terra

Impostazione sensore:

Impostazione della copertura:

	1	2	3		Copertura:		
I	●	●	●		I	-	100 %
II	○	●	●		II	-	75%
III	○	○	○		III	-	50%
IV	○	○	●		IV	-	30%
V	○	○	○		V	-	10%

Impostazione della durata di illuminazione (5 secondi – 30 minuti):

	1	2	3		Durata dell'illuminazione:		
I	●	●	●		I	-	5 secondi
II	●	○	●		II	-	30 secondi
III	●	○	○		III	-	1 minuto
IV	○	●	●		IV	-	5 minuti
V	○	●	○		V	-	10 minuti
VI	○	○	●		VI	-	20 minuti
VII	○	○	○		VII	-	30 minuti

Impostazione funzionamento notte:

Il sensore reagisce finché la luce dell'ambiente raggiunge il valore lux impostato.

Se il sensore è disattivato (impostazione: I) questo reagisce alla luce del giorno.

	1	2	3		Impostazione funzionamento notte:		
I	●	●	●		I	-	disabilitato
II	○	●	●		II	-	50 Lux
III	○	●	○		III	-	20 Lux
IV	○	○	●		IV	-	5 Lux
V	○	○	○		V	-	2 Lux

⚠ Controllare la tenuta sicura e il funzionamento corretto!

NL Gebruiksaanwijzing **DEEL B**
Wand- en plafondarmatuur
 229971 ...75

Handleiding zorgvuldig lezen en bewaren!

⚠ Veiligheidsinstructies voor installatie en gebruik

Niet-naleving kan levens-, verbrandings- en brandgevaar tot gevolg hebben!

Elektrische aansluitingen mogen uitsluitend door een elektricien worden uitgevoerd!

Product niet wijzigen of aanpassen.

Niets aan het product bevestigen.

Product niet afdekken.

Alleen met intact veiligheidsglas gebruiken.

Bij het vermoeden van een defect of beschadiging niet meer gebruiken en contact opnemen met verkooppunt of elektricien.

Zorg ervoor dat kinderen geen schade kunnen oplopen door contact met het product.

Niet in de lichtbron kijken.

Overige veiligheidsinstructies = ⚠

Beoogd gebruik

Veiligheidsklasse I (1) Ⓢ - aansluiting met aarddraad.

Alleen stevig gemonteerd op een vlakke ondergrond gebruiken.

Alleen op normaal of niet-ontvlambare oppervlakken toepassen.

Niet blootstellen aan hoge mechanische belastingen of sterke vervuiling.

IP44: Bescherming tegen vaste vreemde voorwerpen > Ø 1,0mm -

Bescherming tegen sproeiwater uit alle richtingen.

Toegestane omgevingstemperatuur (ta): max. 45°C

Lichtbron

De lichtbron van deze lamp mag alleen door de fabrikant of een door hem geautoriseerde service-technicus of een vergelijkbaar geschoolde persoon worden vervangen.

Dit product bevat een lichtbron van energie-efficiëntieklasse E.

Verzorging / Opslag

⚠ Product spanningsvrij maken en laten afkoelen.

Regelmatig met iets vochtige (water) doek alleen aan de buitenkant reinigen.

Niet met hogedrukreiniger reinigen.

Ventilatie- en afvoergaten moeten vrij blijven.

De volgende factoren kunnen ongewenste effecten op het product hebben:

zure omgeving, hoog zoutgehalte in de lucht, reinigingsmiddelen, meststoffen, strooizout, chemicaliën.

Alleen droog en schoon bewaren.

Montage

⚠ Stroomtoevoer/aansluitkabel spanningsvrij maken!

Uitsluitend de beschreven accessoires gebruiken.

Uitsluitend geschikt montage materiaal gebruiken.

Uitsluitend geschikt voor wand- en plafondopbouw.

⚠ Lokale installatievoorschriften voor buiten in acht nemen.

Product niet zelf afdichten (bijv. met silicone).

Volgens aangegeven IP-beschermingsklasse installeren.

Monteren zoals op de afbeelding is weergegeven.

Elektrische Aansluiting

De volledig geïsoleerde aansluitkabel min. 15 mm in de behuizing steken.

Flexibele draden voorzien van geschikte adereindhulzen!

Fasedraad || klem L

Nuldraad || klem N

Aarddraad || aardklem

Sensorinstelling:

Instelling van het registratiebereik:

	1	2	3		Registratiebereik:		
I	●	●	●		I	-	100 %
II	○	●	●		II	-	75%
III	○	○	○		III	-	50%
IV	○	○	●		IV	-	30%
V	○	○	○		V	-	10%

Instelling van de verlichtingsduur (5 seconden – 30 minuten):

	1	2	3		Verlichtingsduur:		
I	●	●	●		I	-	5 seconden
II	●	○	●		II	-	30 seconden
III	●	○	○		III	-	1 minuut
IV	○	●	●		IV	-	5 minuten
V	○	●	○		V	-	10 minuten
VI	○	○	●		VI	-	20 minuten
VII	○	○	○		VII	-	30 minuten

Schemerschakelaarinstelling:

De sensor reageert zo lang, totdat het omgevingslicht de ingestelde luxwaarde bereikt.

Als de sensor gedeactiveerd is (instelling: I) reageert de sensor ook overdag.

	1	2	3		Schemerschakelaarinstelling:		
I	●	●	●		I	-	uitgeschakeld
II	○	●	●		II	-	50 Lux
III	○	●	○		III	-	20 Lux
IV	○	○	●		IV	-	5 Lux
V	○	○	○		V	-	2 Lux

⚠ Controleren op stevige bevestiging en correcte werking!

DA Driftsvejledning PART B
Væg- og loftlampe
 229971 ...75

Læs vejledningen grundigt og opbevar den!

⚠ Sikkerhedshenvisninger vedrørende installation og brug
Manglende overholdelse kan resultere i livsfare, forbrændinger og brand!

Alt arbejde på den elektriske tilslutning må kun gennemføres af en el-installatør!

Der må ikke foretages ændringer eller modifikationer af produktet.

Der må ikke fastgøres noget til produktet.

Produktet må ikke dækkes til.

Må kun anvendes med ubeskadiget beskyttelsesglas.

Ved mistanke om fejlfunktion eller beskadigelse skal produktet tages ud af drift. Kontakt så forhandleren eller en el-installatør.

Sørg for, at børn ikke tager skade af produktet.

Undgå at se ind i lyskilden.

Yderligere sikkerhedshenvisninger = ⚠

Tilsigtet anvendelse

Beskyttelsesklasse I (1) ⊕ - tilslutning med beskyttelsesleder.

Må kun anvendes fast monteret på jævn undergrund.

Må kun anvendes på normalt eller ikke antændelige flader.

Må ikke udsættes for kraftige mekaniske belastninger eller stærk forurening.

IP44: Beskyttelse mod faste fremmedlegemer > Ø 1,0mm - Beskyttelse mod sprøjt vand fra alle retninger.

Tilladt omgivelsestemperatur (ta): max. 45°C

Lyskilde

Denne lampes lyskilde må kun erstattes af producenten eller af en af ham bestilt servicetekniker eller en lignende kvalificeret person.

Dette produkt indeholder en lyskilde med energimærkningsklassen E.

Pleje / lagring

⚠ Afbryd spændingsforsyningen til produktet og lad den køle af.

Rens regelmæssigt og kun på ydersiden med en let fugtet klud (vand).

Må ikke renses med højtryksrensere.

Ventilations- og udluftningsåbninger skal være frie.

Følgende indfyndelser kan påvirke produktet på uønsket måde: Surt miljø, højt saltindhold i luften, rengøringsmidler, gødning, vejsalt, kemikalier.

Skal opbevares rent og tørt.

Montage

⚠ Strømforsyningen / tilslutningsledningen skal gøres spændingsfrit!

Anvend kun det beskrevne tilbehør.

Anvend kun egnet montagemateriale.

Kun egnet til væg- og loftpbygning.

⚠ Overhold de lokale installationsbestemmelser for udendørsarealer.

Man må ikke selv tætte produktet (f. eks. med silikone).

Skal installeres i henhold til den oplyste IP-beskyttelsesgrad.

Monteres som vist på billedet.

Elektrisk forbindelse

Tilslutningsledningen føres med fuldstændig isolering mindst 15 mm ind i armaturhuset.

Fleksible kabler skal forsynes med egnede kabelendemuffer!

Yderleder ⊕ Klemme L

Neutralleder ⊕ Klemme N

Beskyttelsesleder ⊕ Jordklemme

Sensor-indstilling:

Indstilling af detekteringsområdet:

	1	2	3		Detekteringsområde:
I	●	●	●		I - 100%
II	○	●	●		II - 75%
III	○	●	○		III - 50%
IV	○	○	●		IV - 30%
V	○	○	○		V - 10%

Indstilling af belysningens varighed (5 sekunder – 30 minutter):

	1	2	3		Belysningstid:
I	●	●	●		I - 5 sekunder
II	●	○	●		II - 30 sekunder
III	●	○	○		III - 1 minut
IV	○	●	●		IV - 5 minutter
V	○	●	○		V - 10 minutter
VI	○	○	●		VI - 20 minutter
VII	○	○	○		VII - 30 minutter

Dæmringsindstilling:

Sensoren reagerer, indtil det omgivende lys når den indstillede lux-værdi. Hvis sensoren er slukket (indstilling: 1) reagerer sensoren ved dagslys.

	1	2	3		Dæmringsindstilling:
I	●	●	●		I - deaktiveret
II	○	●	●		II - 50 Lux
III	○	●	○		III - 20 Lux
IV	○	○	●		IV - 5 Lux
V	○	○	○		V - 2 Lux

⚠ Kontroller med hensyn til sikker fastgøring og korrekt funktion!

PL Instrukcja obsługi CZĘŚĆ B
Lampa ścienna i sufitowa
 229971 ...75

Instrukcję należy dokładnie przeczytać i ją zachować!

⚠ Zasady bezpiecznej instalacji i eksploatacji
Brak przestrzegania zasad może powodować zagrożenie życia, prowadzić do powstania poparzeń i pożaru!

Wszelkie prace przy połączeniach elektrycznych muszą być wykonywane wyłącznie przez uprawnionego elektryka!

Nie wolno dokonywać zmian ani modyfikacji produktu.

Nie przytwierdzać nic do produktu.

Nie przykrywać produktu.

Używać wyłącznie w połączeniu z nienaruszonym szkłem ochronnym.

W przypadku podejrzenia wadliwego działania lub uszkodzenia wyłączyć i skontaktować się ze sprzedawcą lub uprawnionym elektrykiem.

Upewnij się, że dzieci nie ucierpią przy kontakcie z produktem.

Nie patrzeć w źródło światła.

Dalsze zasady bezpieczeństwa = ⚠

Użytkowanie zgodnie z przeznaczeniem

Klasa ochronności I (1) ⊕ - podłączenie przy pomocy przewodu ochronnego.

Do użytku wyłącznie po zamocowaniu na stałe na równym podłożu.

Używać wyłącznie na normalnie palnych lub niepalnych powierzchniach.

Używać wyłącznie na normalnie palnych lub niepalnych powierzchniach.

IP44: Ochrona przed twardymi ciałami obcymi o średnicy 1mm i większymi - Ochrona przed bryzgami wody ze wszystkich kierunków.

Dopuszczalna temperatura otoczenia(ta): max. 45°C

Źródło światła

Źródło światła tej lampy może zostać wymienione jedynie przez zleconego przez Państwa technika serwisowego lub przez osobę z porównywalnymi kwalifikacjami.

Ten produkt zawiera źródło światła o klasie efektywności energetycznej E.

Dbalność / składowanie

⚠ Odłączyć produkt od napięcia i pozostawić do ostygnięcia.

Czyścić regularnie tylko z zewnątrz przy użyciu lekko zwilżonego (wodą) ręcznika.

Nie czyścić przy użyciu myjki wysokociśnieniowej.

Otwory wentylacyjne i odpływowe muszą pozostać odkryte.

Poniższe okoliczności mogą w niepożądany sposób wpływać na produkt: środowisko kwaśne, wysoka zawartość soli w powietrzu, środki czystości, nawozy, sól drogowa, chemikalia.

Przechowywać wyłącznie w stanie suchym i czystym.

Montaż

⚠ Należy odłączyć zasilanie/przewód przyłączeniowy od napięcia!

Korzystać wyłącznie z opisanych akcesoriów.

Korzystać wyłącznie z odpowiednich materiałów montażowych.

Przeznaczony wyłącznie do montażu natynkowego na ścianie i suficie.

⚠ Należy przestrzegać lokalnych przepisów dotyczących instalacji na zewnątrz budynku.

Nie uszczelniać własnoręcznie produktu (np. silikonem).

Instalować zgodnie z podanym stopniem ochrony IP.

Montować zgodnie z rysunkiem.

Przyłączenie elektryczne

Wprowadzić przewód przyłączeniowy z całkowitą izolacją min. 15 mm do obudowy.

Elastyczne żyły zabezpieczyć przy pomocy odpowiednich końcówek!

Przewód zewnętrzny ⊕ zacisk L

Przewód neutralny ⊕ zacisk N

Przewód ochronny ⊕ zacisk uziemiający

Regulacja czujnika:

Ustawianie obszaru wykrywania:

	1	2	3		Obszar wykrywania:
I	●	●	●		I - 100%
II	○	●	●		II - 75%
III	○	●	○		III - 50%
IV	○	○	●		IV - 30%
V	○	○	○		V - 10%

Ustawianie czasu oświetlenia (5 sekund - 30 minut):

	1	2	3		Czas trwania oświetlenia:
I	●	●	●		I - 5 sekund
II	●	○	●		II - 30 sekund
III	●	○	○		III - 1 minut
IV	○	●	●		IV - 5 minut
V	○	●	○		V - 10 minut
VI	○	○	●		VI - 20 minut
VII	○	○	○		VII - 30 minut

Regulacja ściemniania:

Czujnik reaguje tak długo, aż światło otoczenia osiągnie ustawioną wartość luksu.

Jeśli czujnik jest dezaktywowany (ustawienie: I), to reaguje on przy świetle dziennym.

	1	2	3		Regulacja ściemniania:
I	●	●	●		I - wyłączone
II	○	●	●		II - 50 Lux
III	○	●	○		III - 20 Lux
IV	○	○	●		IV - 5 Lux
V	○	○	○		V - 2 Lux

⚠ Sprawdzić, czy produkt został osadzony prawidłowo i czy działa poprawnie!

RU Инструкция по эксплуатации ЧАСТЬ B**Настенный и потолочный светильник**

229971 ...75

Внимательно прочитайте и сохраните инструкцию!

⚠ Указания по безопасности при установке и эксплуатации
Несоблюдение указаний может представлять угрозу для жизни, создавать угрозу ожогов и пожара!

Все работы с электрическим подключением разрешается производить только специалистам-электрикам!
Не выполнять изменений или модификаций в продукте.
Ничего не закреплять на продукте.

Не накрывать продукт.

Эксплуатировать только с установленным защитным стеклом.

При подозрении на неправильное функционирование или повреждение выключить продукт и проконсультироваться с торговым предприятием или специалистом-электриком.

Обеспечить, чтобы продукт не представлял угрозы для детей.

Не смотреть напрямую на источник света.

Дополнительные указания по безопасности = ⚠

Применение в соответствии с назначением

Класс защиты I (1) Ⓢ - подключение с защитным проводом.

Эксплуатировать только надежно укрепленный на ровной поверхности продукт.

Эксплуатировать только на нормальных или негорючих поверхностях.

Не подвергать сильным механическим нагрузкам или сильному загрязнению.

IP44: защита от твердых инородных тел > Ø 1 мм - защита от брызг, падающих под любым углом.

Допустимая макс. окружающей среды (ta): max. 45°C

Источник света

Источник света данного светильника может быть заменен только производителем, уполномоченным им сервисным техником или специалистом с соответствующей квалификацией.

Данный продукт содержит источник света класса энергоэффективности E.

Уход / хранение

⚠ Отключить питание продукта и дать ему остыть.

Регулярно чистить только снаружи слегка увлажненной (вода) салфеткой.

Не допускается чистка с помощью мойки высокого давления.

Вентиляционные и сливные отверстия должны оставаться свободными.

Следующие факторы могут оказывать неблагоприятное воздействие на продукт: Кислородное загрязнение, высокое содержание соли в воздухе, чистящие средства, удобрения, соль против льда, химикаты.

Хранить только в сухом и чистом состоянии.

Монтаж

⚠ Выключить электропитание/снять напряжение с соединительного кабеля.

Использовать только описанные аксессуары.

Применять только подходящий монтажный материал.

Подходит только для монтажа на стены и потолок.

⚠ Соблюдать местные предписания по установке на открытом воздухе.

Не герметизировать продукт собственноручно (например, силиконом).

Производить установку согласно указанной степени IP.

Монтировать, как показано на рисунке.

Электрическое подключение

Завести в корпус не менее 15 мм соединительного кабеля в полной изоляции.

Установить на гибкие провода подходящие кабельные наконечники!

Внешний проводка □ клемма L

Нейтральный провод □ клемма N

Защитный провод □ клемма заземления

Настройка датчика:

Настройка зоны срабатывания:

	1	2	3		Зона срабатывания:		
					I	II	III
I	●	●	●	I	-	100 %	
II	○	●	●	II	-	75%	
III	○	○	○	III	-	50%	
IV	○	○	●	IV	-	30%	
V	○	○	○	V	-	10%	

Настройка длительности освещения (5 секунд - 30 минут):

	1	2	3		Время свечения:		
					I	II	III
I	●	●	●	I	-	5 секунд	
II	●	○	●	II	-	30 секунд	
III	●	○	○	III	-	1 минута	
IV	○	●	●	IV	-	5 минут	
V	○	●	○	V	-	10 минут	
VI	○	○	●	VI	-	20 минут	
VII	○	○	○	VII	-	30 минут	

Настройка сумерек:

Датчик срабатывает, пока уровень окружающего света не достигнет установленного порога освещенности.

При отключенном датчике (регулировка: I) устройство срабатывает при дневном свете.

	1	2	3		Настройка сумерек:		
					I	II	III
I	●	●	●	I	-	отключе на	
II	○	●	●	II	-	50 Lux	
III	○	○	○	III	-	20 Lux	
IV	○	○	●	IV	-	5 Lux	
V	○	○	○	V	-	2 Lux	

⚠ Проверить надежное крепление и надлежащее функционирование!

SV Bruksanvisning DEL B**Vägg- och takarmatur**

229971 ...75

Läs igenom och förvara anvisningarna noggrant!

⚠ Säkerhetsinformation för installation och drift

Det finns risk för livsfarliga skador, brännskador och brand om inte anvisningarna följs!

Alla arbeten med elektriska anslutningar får endast göras av behörig elektriker!

Produkten får inte ändras eller modifieras.

Sätt inte fast något på produkten.

Produkten får inte övertäckas.

Använd endast med oskadat skyddsglas.

Vid misstanke om fel eller skador får produkten inte användas. Kontakta återförsäljaren eller en elektriker.

Se till att barn inte kan skada sig på produkten.

Titta inte in i ljuskällan.

Ytterligare säkerhetsinformation = ⚠

Avsedd användning

Skyddsklass I (1) Ⓢ - Anslutning med skyddsledare.

Använd endast fast monterad på ett jämnt underlag.

Använd endast på normalt eller icke antändliga ytor.

Utsätt inte för kraftig mekanisk belastning eller kraftig nedsmutsning.

IP44: Skydd mot fasta föremål > Ø 1mm - Skydd mot strilande vatten från alla riktningar.

Tillåten omgivningstemperatur (er): max. 45°C

Ljuskälla

Denna lampas ljuskälla får endast bytas ut av tillverkaren eller en av denne auktoriserad servicetekniker eller en liknande kvalificerad person. Denna produkt har en ljuskälla med energiklass E.

Skötsel / Förvaring

⚠ Koppla produkten spänningsfri och låt den svalna.

Rengör regelbundet med en något fuktad trasa (vatten).

Rengör inte med högttrycksvätt.

Ventilations- och avluftningsöppningar får inte täckas över.

Påverkan av följande ämnen kan inverka negativt på produkten: sur miljö, hög salthalt i luften, rengöringsmedel, gödsel, vägsalt, kemikalier.

Förvara endast torrt och rent.

Montage

⚠ Koppla strömförsörjningen/anslutningskabeln spänningsfri!

Använd endast de tillbehör som anges.

Använd endast lämpligt monteringsmaterial.

Endast för vägg- och takmontering.

⚠ Observera lokala installationsföreskrifter för utemiljöer.

Täta inte produkten själv (t ex med silikon).

Installera enligt angiven IP kapslingsklass.

Montera enligt bilden.

Elektrisk anslutning

Dra anslutningskabeln med komplett isolering minst 15 mm in i höljet.

Förse flexibla ledare med lämpliga ändhylsor!

Ytterledare □ klämma L

Neutralledare □ klämma N

Jordledare □ Jordklämma

Sensorinställning:

Inställning av detektionsområdet:

	1	2	3		Detektionsområde:		
					I	II	III
I	●	●	●	I	-	100%	
II	○	●	●	II	-	75%	
III	○	○	○	III	-	50%	
IV	○	○	●	IV	-	30%	
V	○	○	○	V	-	10%	

Inställning av brintid (5 sekunder - 30 minuter):

	1	2	3		Lystid:		
					I	II	III
I	●	●	●	I	-	5 sekunder	
II	●	○	●	II	-	30 sekunder	
III	●	○	○	III	-	1 minut	
IV	○	●	●	IV	-	5 minuter	
V	○	●	○	V	-	10 minuter	
VI	○	○	●	VI	-	20 minuter	
VII	○	○	○	VII	-	30 minuter	

Skymningsinställning:

Sensorn reagerar ända tills omgivningens ljus når det inställda luxvärdet.

När sensorn avaktiverats (inställning: I) reagerar sensorn vid dagsljus.

	1	2	3		Skymningsinställning:		
					I	II	III
I	●	●	●	I	-	inaktiverad	
II	○	●	●	II	-	50 Lux	
III	○	○	○	III	-	20 Lux	
IV	○	○	●	IV	-	5 Lux	
V	○	○	○	V	-	2 Lux	

⚠ Kontrollera att allt sitter fast ordentligt och fungerar!

TR Kullanma kılavuzu BÖLÜM B

Duvar ve tavan lambası
229971 ...75

Kılavuzu dikkatle okuyun ve saklayın!

▲ Kurulum ve işletim için güvenlik uyarıları

Uyarılara uymama ölüm, yarama ve yangın tehlikesine yol açabilir!

Elektrik bağlantısı üzerindeki her türlü çalışma sadece yetkili bir elektrikçi tarafından yapılmalıdır!

Üründe değiştirme veya yeniden uyarıları işlemi yapmayın.

Ürüne herhangi bir şey bağlamayın.

Ürünün üstünü örtmeyin.

Sadece sağlam koruyucu cam ile çalıştırın.

Hatalı çalışma şüphesinde veya bir hasar durumunda kapatın ve satıcıya veya bir elektrikçiye başvurun.

Çocukların üründen zarar görmemesini sağlayın.

Işık kaynağına bakılmamalıdır.

Diğer güvenlik uyarıları = ▲

Amaca uygun kullanım

Koruma sınıfı I (1) ⊕ - Koruyucu iletkenli bağlantı.

Sadece sıkıca monte edilmiş olarak düz bir yüzeyde çalıştırın.

Sadece normal veya yanıcı olmayan yüzeylerde kullanın.

Güçlü mekanik yüklerle veya güçlü kirlenmeye maruz bırakmayın.

IP44: Ø 1,0 mm'den büyük sert yabancı maddelere karşı koruma - Her yönden gelen sıçrama suyuna karşı koruma.

İzin verilen ortam sıcaklığı(ta): max. 45°C

Işık kaynağı

Bu lambanın ışık kaynağı, sadece üretici veya üretici tarafından görevlendirilen bir teknik servis elemanı veya benzer yetkiye sahip bir kişi tarafından değiştirilebilir.

Bu ürün, E enerji verimlilik sınıfına ait bir ışık kaynağına sahiptir.

Bakım / Saklama

▲ Ürünü gerilimsiz hale getirin ve soğumaya bırakın.

Sadece hafifçe ıslatılmış (su ile) bir bezle düzenli olarak temizleyin.

Yüksek basınçlı temizleyici ile temizlemeyiniz.

Havalandırma ve drenaj açıklıkları serbest kalmalıdır.

Aşağıdaki faktörler ürün üzerinde olumsuz etkilere neden olabilir: Asitli ortam, havadaki yüksek tuz içeriği, deterjanlar, gübre, serpmeye tuz, kimyasallar.

Sadece kuru ve temiz olarak depolayın.

Montaj

▲ Güç kaynağını/bağlantı hattını gerilimsiz hale getirin.

Sadece açıklanan aksesuarları kullanın.

Sadece uygun montaj malzemelerini kullanın.

Sadece duvar ve tavan kurulumu için uygundur.

▲ Dış mekânlr için yerel kurulum kurallarına uyunuz.

Ürünü kendiniz sızdırmaz hale getirmeyin (örneğin, silikon ile).

Belirtilen IP koruma sınıfına göre monte edin.

Montajı şekilde gösterildiği gibi yapın.

Elektrik bağlantısı

Tam yalıtımlı bağlantı kablosunu en az 15 mm olmak üzere mahfazanın içinden geçirin.

Esnek kabloları uygun kablo ucu kovanları ile donatın!

Dış iletken □ Terminal L

Nötr iletken □ Terminal N

Koruyucu iletken □ Topraklama terminali

Sensör ayarı:

Kayıt alanının ayarlanması:

Işık kaynağı	1	2	3	Sensör	Kayıt alanı:		
					I	-	100 %
I	●	●	●		II	-	75%
II	○	●	●		III	-	50%
III	○	○	○		IV	-	30%
IV	○	○	●		V	-	10%
V	○	○	○				

Aydınlatma süresinin ayarlanması (5 saniye - 30 dakika):

Aydınlatma	1	2	3	Sensör	Yanma süresi:		
					I	-	5 saniye
I	●	●	●		II	-	30 saniye
II	●	○	●		III	-	1 dakika
III	●	○	○		IV	-	5 dakika
IV	○	●	●		V	-	10 dakika
V	○	○	○		VI	-	20 dakika
VI	○	○	●		VII	-	30 dakika
VII	○	○	○				

Gün ağarması/batması ayarı:

Sensör, sadece çevre ışığı ayarlanan Lux değerine ulaşına kadar tepki verir.

Sensör devre dışı bırakıldıysa (ayar: I), sensör gün ışığında tepki verir.

Gün ağarması	1	2	3	Sensör	Gün ağarması/batması ayarı:		
					I	-	devre dışı
I	●	●	●		II	-	50 Lux
II	○	●	●		III	-	20 Lux
III	○	○	○		IV	-	5 Lux
IV	○	○	●		V	-	2 Lux
V	○	○	○				

▲ Yerinde sağlam durup durmadığını ve düzgün çalışıp çalışmadığını kontrol edin!

HU Használati utasítás, B. rész

Fali és mennyezeti lámpatest
229971 ...75

Olvassa el figyelmesen és őrizze meg az utasítást!

▲ A csatlakoztatásra és üzemeltetésre vonatkozó biztonsági utasítások

Figyelmen kívül hagyása élet-, égés- és tűzveszélyhez vezethet!

Az elektromos csatlakoztatáson végzett valamennyi munkálatot kizárólag villamosság szakember végezhet el!

Ne változtassa meg vagy módosítsa a terméket.

A termékre ne rögzítsen semmit.

A terméket nem szabad letakarni.

Kizárólag ép védőüveg megléte esetén üzemeltesse.

Működési hiba vagy sérülés gyanúja esetén helyezze üzemén kívül, és vegye fel a kapcsolatot a kereskedővel vagy egy villamossági szakemberrel.

Győződjön meg arról, hogy a gyerekek nem tesznek kárt a termékben.

Ne nézzen közvetlenül a fényforrásba.

További biztonsági utasítások = ▲

Rendeltetészerű használat

I (1) ⊕ védelmi osztály - csatlakoztatás védővezetével.

Kizárólag sik felületre szerelve üzemeltesse.

Kizárólag normál vagy nem gyúlékony felületen üzemeltesse.

Ne tegye ki erős mechanikus igénybevételnek vagy erős szennyeződésnek.

IP44: Apró méretű (> Ø 1,0mm) szilárd tárgyak ellen védett - Fröccsenő víz ellen minden irányban védett.

Megengedett környezeti hőmérséklet (ta): max. 45°C

Fényforrás

A lámpatest fényforrásának esetleges cseréjét kizárólag a gyártó, vagy minősített szakember végezheti el.

Ez az termék E energia-hatékonyasági osztályú fényforrást tartalmaz.

Ápolás / Tárolás

▲ Feszültségmentesítse a terméket, és hagyja lehűlni.

Tisztítsa meg rendszeresen kívülül enyhén nedves (vizes) törölkendővel.

Ne tisztítsa nagy nyomású tisztítóval.

A szellőző- és lefolyónyílásokat szabadon kell hagyni.

A követező hatások nem kívánt hatással lehetnek a termékre. savas környezet, a levegő magas sótartalma, tisztítószerek, műtrágya, szórósó, vegyszerek.

Kizárólag száraz és tiszta helyen tárolandó.

Összeszerelés

▲ Feszültségmentesítse az áramellátást/csatlakozóvezetékét!

Kizárólag a leírt tartozékot használja.

Kizárólag alkalmas szerelőanyagot használjon.

Kizárólag falra vagy mennyezetre szerelésre alkalmas.

▲ Vegye figyelembe a kültérre vonatkozó helyi csatlakoztatási előírásokat.

A terméket ne szigetelje saját kezűleg (pl. szilikonnal).

A megadott IP védettségi fokozatnak megfelelően csatlakoztassa.

Az ábrán feltüntetett módon szerelje be.

Elektromos Csatlakozás

Vezesse a csatlakozóvezeték megfelelő szigeteléssel legalább 15 mm hosszban a burkolatba.

Lássa el a rugalmas ereket megfelelő érvégűvellyel!

Külső vezeték □ L kapocs

Nullavezeték □ N kapocs

Védővezető □ földelő kapocs

Érzékelő beállítások:

Észlelési tartomány állítása:

Işık kaynağı	1	2	3	Sensör	Észlelési tartomány:		
					I	-	100 %
I	●	●	●		II	-	75%
II	○	●	●		III	-	50%
III	○	○	○		IV	-	30%
IV	○	○	●		V	-	10%
V	○	○	○				

Világítási időtartam beállítása (5 másodperc - 30 perc):

Aydınlatma	1	2	3	Sensör	Időtartam:		
					I	-	5 másodperc
I	●	●	●		II	-	30 másodperc
II	●	○	●		III	-	1 perc
III	●	○	○		IV	-	5 perc
IV	○	●	●		V	-	10 perc
V	○	○	○		VI	-	20 perc
VI	○	○	●		VII	-	30 perc
VII	○	○	○				

Alkonykapcsoló:

Az érzékelő aktív marad, amíg a környezet megvilágítási szintje el nem éri a beállított lux értéket.

A szenzor reagál a napfényre és kikapcsol. (I. beállítás)

Gün ağarması	1	2	3	Sensör	Alkonykapcsoló:		
					I	-	le van tiltva
I	●	●	●		II	-	50 Lux
II	○	●	●		III	-	20 Lux
III	○	○	○		IV	-	5 Lux
IV	○	○	●		V	-	2 Lux
V	○	○	○				

▲ Ellenőrizze a biztonságos megtámasztást és az előírászerű működést!

DE

Hiermit erklärt die SLV GmbH, dass der hier beschriebene Funkanlagentyp der Richtlinie 2014/53/EU entspricht. Der vollständige Text der EU-Konformitätserklärung ist unter der folgenden Internetadresse verfügbar.

Das Produkt darf in allen EU-Staaten vertrieben werden.

EN

Hereby, SLV GmbH declares that the radio equipment described here is in compliance with Directive 2014/53/EU. The full text of the EU declaration of conformity is available at the following internet address.

This radio equipment may be distributed in all countries of the EU.

FR

SLV GmbH déclare par la présente que le type de dispositif radio décrit ici satisfait à la directive 2014/53/UE. Le texte complet de la déclaration de conformité UE est disponible à l'adresse Internet suivante.

Le produit peut être distribué dans tous les états membres de l'UE.

ES

Por la presente, la empresa SLV GmbH declara que el modelo de equipo radioeléctrico aquí descrito cumple con la normativa 2014/53/UE. El texto completo de la declaración de conformidad europea está disponible en la siguiente página web.

El uso del producto está permitido en todos los estados europeos.

IT

La SLV GmbH dichiara con la presente che il tipo di apparecchiatura radio qui descritto è conforme alla direttiva 2014/53/UE. Il testo integrale della dichiarazione di conformità europea è disponibile al seguente indirizzo internet.

Il prodotto può essere utilizzato in tutti i paesi dell'Unione Europea.

NL

Hiermee verklaart SLV GmbH, dat het hier beschreven radiografische type voldoet aan de richtlijn 2014/53/EU. De volledige tekst van de EU-conformiteitsverklaring staat ter beschikking via het volgende internetadres.

Het product mag in alle EU-lidstaten worden gedistribueerd.

DA

Hermed erklærer SLV GmbH, at den her beskrevne funktionsanlægstype svarer til retningslinjen 2014/53/EU. EU-konformitetserklæringens fuldstændige tekst kan fås under følgende internetadresse.

Produktet må sælges i alle EU-lande.

PL

Niniejszym SLV GmbH oświadcza, że opisany tutaj typ urządzenia radiowego odpowiada wytycznej 2014/53/UE. Pełen tekst deklaracji zgodności WE jest dostępny pod poniższym adresem internetowym.

Produkt może być rozprowadzany we wszystkich krajach UE.

RU

Настоящим компания SLV GmbH подтверждает, что описанный тип радиооборудования соответствует Директиве ЕС 2014/53/ Полный текст Декларации соответствия ЕС можно найти на сайте.

Продукт может продаваться во всех странах ЕС.

SV

Härmed förklarar SLV GmbH, att den här beskrivna typen av radiostyrning motsvarar direktiv 2014/53/EU. Den fullständiga texten för denna EG-försäkran om överensstämmelse är tillgänglig på följande internetadress.

Produkten får marknadsföras i alle EU-länder.

TR

İşbu SLV GmbH şirketi, burada açıklanan telsiz cihazı tipinin 2014/53/ ... yönetmeliğine uygun olduğunu açıklar. AB Uygunluk Beyanının tam metni aşağıdaki internet adresi altında mevcuttur.

Ürünün tüm AB ülkelerinde satışı yapılabilir.

HU

Az SLV GmbH kijelentni, hogy ez a rádiófrekvenciás eszköz megfelel a 2014/53/EU direktívának. Az EU konformitásról szóló nyilatkozat teljes szövege megtalálható a internet címen.

Ez az eszköz az EU valamennyi tagállamában forgalmazható.

www.slv.com/jump/229971

www.slv.com/jump/229975