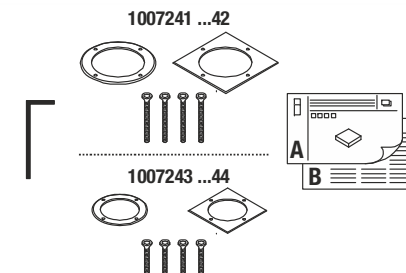
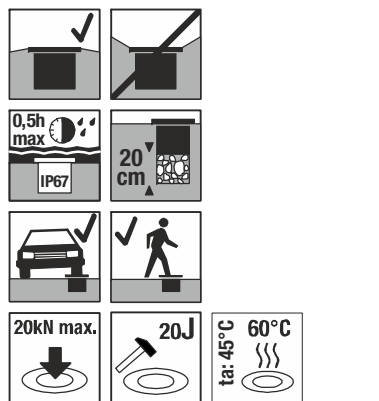


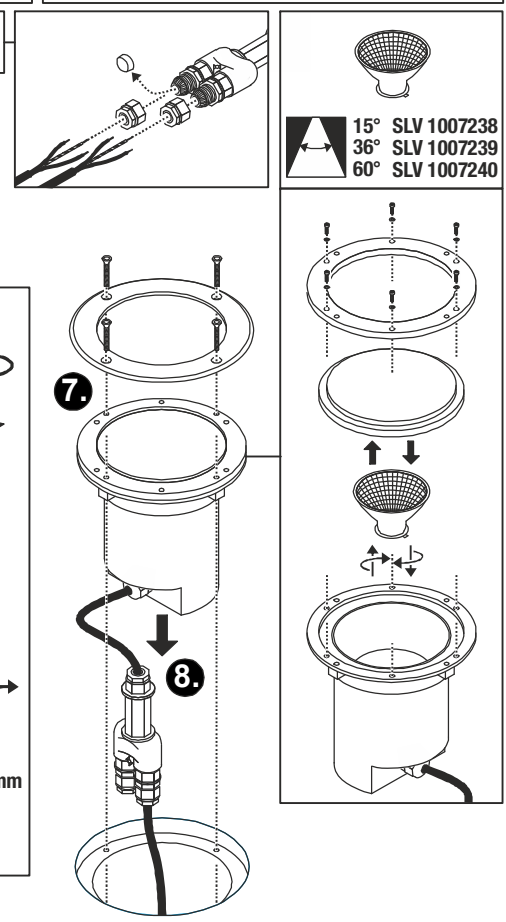
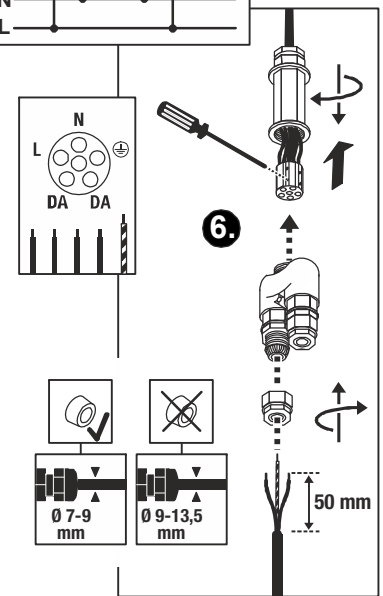
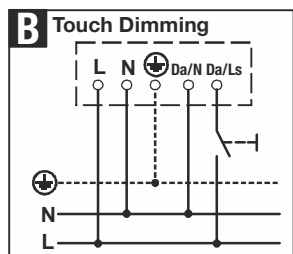
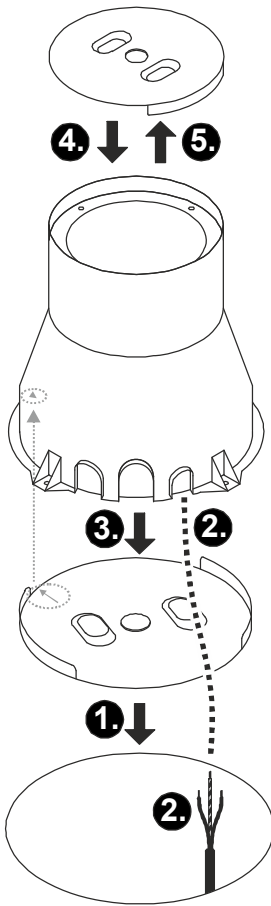
		IP65 / IP67				ta: -20°C ... +45°C		
1007241	220V – 240V ~50/60Hz	27W	2790lm	3000K	CRI>80	Ø 27 x 21 cm	5,50 kg	
1007242						27 x 27 x 21 cm	6,20 kg	
1007243		19W	1950lm	Ø 20 x 18,9 cm	2,90 kg			
1007244				20 x 20 x 18,9 cm	3,30 kg			



- DE** BETRIEBSANLEITUNG TEIL A
Bodeneinbauleuchte
- EN** INSTRUCTION MANUAL PART A
Inground Fitting
- FR** MODE D'EMPLOI PARTIE A
Encastré de sol
- ES** MANUAL DE INSTRUCCIONES PARTE A
Luminaria empotrable de suelo
- IT** ISTRUZIONI PER L'USO PARTE A
Incasso da terra
- NL** GEBRUIKSAANWIJZING DEEL A
Vloerinbouwarmatuur
- DA** DRIFTSVEJLEDNING PART A
Gulvindbygningsslampe
- PL** INSTRUKCJA OBSŁUGI CZĘŚĆ A
Lampa do gruntu
- RU** ИНСТРУКЦИЯ ПО ЭКСПЛУАТАЦИИ ЧАСТЬ А
Напольный встраиваемый светильник
- SV** BRUKSANVISNING DEL A
Infälld markarmatur
- TR** KULLANMA KILAVUZU BÖLÜM A
Zemine gömme lamba
- HU** HASZNÁLATI UTASÍTÁS, A. RÉSZ
Padlóba építhető lámpatest



<p>SLV 1007245 → 1007243 ...44</p> <p>Ø 28,5 cm</p> <p>27,4 cm</p> <p>20 cm</p>	<p>SLV 1007246 → 1007241 ...42</p> <p>Ø 28,5 cm</p> <p>29,5 cm</p> <p>20 cm</p>
---	---



1007241 ...42
1007243 ...44



DE - Die Installation erfordert Fachkenntnisse und darf nur eine zugelassene Elektrofachkraft unter Berücksichtigung örtlicher und nationaler Bestimmungen durchführen!

EN - The installation requires expert knowledge and may be carried out only by an approved electrician under consideration of local and national regulations!

FR - L'installation nécessite des connaissances spécialisées et ne peut être effectuée que par un électricien agréé, en tenant compte des réglementations locales et nationales !

ES - ¡Para realizar la instalación son necesarios conocimientos técnicos. La instalación será realizada exclusivamente por un técnico electricista autorizado, respetando las normativas locales y nacionales!

IT - L'installazione richiede conoscenze tecniche e può essere eseguita soltanto da un elettricista autorizzato tenendo conto delle norme locali e nazionali!

NL - De installatie vereist vakkennis en mag uitsluitend door een erkende elektricien worden uitgevoerd, waarbij de lokale en nationale voorschriften in acht moeten worden genomen!

DA - Installationen kræver fagkundskab og må kun gennemføres af en autoriseret el-installatør. Lokale og nationale bestemmelser skal herved overholdes!

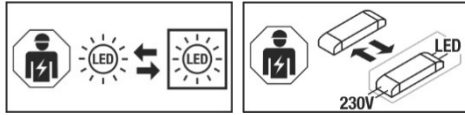
PL - Instalacja wymaga wiedzy specjalistycznej i powinna być przeprowadzana wyłącznie przez uprawnionego elektryka przy uwzględnieniu miejscowych i krajowych przepisów!

RU - Установка требует специальных знаний и может производиться только сертифицированным электриком с соблюдением местных и национальных положений!

SV - Installationen kräver fackkunskaper och får endast utföras av en elektriker. Lokala och nationella bestämmelser måste följas!

TR - Kurulum uzmanlık gerektirir ve sadece yerel ve ulusal yönetmelikler dikkate alınarak yetkili bir elektrikçi tarafından yapılabilir!

HU - A csatlakoztatás szaktudást igényel, és kizárólag feljogosított villamosági szakember végezheti el a helyi és nemzeti rendelkezések figyelembe vétele mellett!



DE - Die Lichtquelle ist nur durch eine Fachkraft austauschbar. Das Betriebsgerät ist nur durch eine Fachkraft austauschbar.

EN - The light source is only exchangeable by a professional. The separate control unit is only exchangeable by a professional.

FR - La source lumineuse peut uniquement être remplacée par un spécialiste. L'auxiliaire de commande peut uniquement être remplacé par un spécialiste.

ES - La fuente de luz solo podrá ser reemplazada por un técnico especialista. El transformador solo podrá ser reemplazado por un técnico especialista.

IT - La sorgente luminosa può essere sostituita solo da personale autorizzato. Il dispositivo di alimentazione può essere sostituito solo da personale autorizzato.

NL - De lichtbron kan uitsluitend door een specialist of vakman worden vervangen. Het voorschakelapparaat kan uitsluitend door een specialist of vakman worden vervangen.

DA - Lyskilden kan kun udskiftes af en fagmand. Driftsapparatet kan kun udskiftes af en fagmand.

PL - Źródło światła może być wymieniane tylko przez specjalistę. Urządzenie sterujące może być wymieniane tylko przez specjalistę.

RU - Источник света разрешается заменять только специалистам. Устройство управления разрешается заменять только специалистам.

SV - Ljuskällan får endast bytas ut av fackpersonal. Drivdonet får endast bytas ut av fackpersonal.

TR - Işık kaynağı yalnızca uzman kişiler tarafından değiştirilebilir. Kumanda tertibatı yalnızca uzman kişiler tarafından değiştirilebilir.

HU - A fényforrást csak szakember cserélheti. A vezérlőegységet csak szakember cserélheti.

Technische Änderungen vorbehalten. Technical Details are subject to change. Les détails techniques sont sujet à des changements. Nos reservamos el derecho a modificaciones técnicas. Modifiche tecniche riservate. Behoudens technische wijzigingen. Ret til tekniske ændringer forbeholdes. Zmiany techniczne zastrzeżone. Сохраняется право на внесение технических изменений. Tekniska ändringar kan förekomma. Teknik değişiklik yapma hakkı saklıdır. A technikai részletek termékenként változhatnak.

SLV UK
UK CA Unit E Chiltern Park
Boscombe Road, Bedfordshire
LU5 4LT

DE Betriebsanleitung TEIL B Bodeneinbauleuchte 1007241 ...42 ...43 ...44

Anleitung sorgfältig lesen und aufbewahren!

⚠ Sicherheitshinweise für Installation und Betrieb Nichtbeachtung kann zu Lebens-, Verbrennungs- und Brandgefahr führen!

Jegliche Arbeiten am elektrischen Anschluss nur durch Elektrofachkraft!
Produkt nicht verändern oder modifizieren.
Nichts an dem Produkt befestigen.

Produkt nicht abdecken.

Nur mit intaktem Schutzglas betreiben.

Die äußere Anschlussleitung kann nicht ausgetauscht werden. Falls die Anschlussleitung beschädigt ist, muss die Leuchte verschrottet werden.

Bei Verdacht einer Fehlfunktion oder Beschädigung außer Betrieb nehmen und Händler oder Elektrofachkraft kontaktieren.

Sicherstellen, dass Kinder an dem Produkt keinen Schaden nehmen.

Nicht in die aktive Lichtquelle starren.

⚠: Kennzeichnet auf Produkt oder in Abbildung mögliche heiße Oberflächen des Produkts.

Weitere Sicherheitshinweise = ⚠

Bestimmungsgemäße Verwendung

Schutzklasse I (1) ⚡ - Anschluss mit Schutzleiter.
Nur fest montiert auf ebenen Untergrund betreiben.

Nur auf normal oder nicht entflammaren Flächen betreiben.

Keinen starken mechanischen Beanspruchungen oder starker

Verschmutzung aussetzen.

IP65: Schutz gegen Eindringen von Staub - Schutz gegen Strahlwasser aus allen Richtungen.

IP67: Schutz gegen Eindringen von Staub - Schutz gegen Eindringen von Wasser, wenn zeitweilig untergetaucht.

Zulässige Umgebungstemperatur(ta): -20°C ...+45°C

Lichtquelle

Die Lichtquelle dieser Leuchte darf nur vom Hersteller oder einem von ihm beauftragten Servicetechniker oder einer vergleichbar qualifizierten Person ersetzt werden.

Dieses Produkt enthält eine Lichtquelle der Energieeffizienzklasse E.

Pflege / Lagerung

⚠ Produkt spannungsfrei schalten und abkühlen lassen.

Regelmäßig mit leicht angefeuchtetem (Wasser) Tuch nur äußerlich reinigen.

Regelmäßig Laub, Schmutz, o.ä. von der Leuchte entfernen.

Folgende Einflüsse können unerwünschte Wirkungen auf das Produkt haben: Saure Umgebung, hoher Salzgehalt in der Luft, Reinigungsmittel, Dünger, Streusalz, Chemikalien.

Nur trocken und sauber lagern.

Montage

⚠ Stromversorgung / Anschlussleitung spannungsfrei schalten!

Nur beschriebenes Zubehör verwenden.

Nur für Bodeneinbau geeignet.

⚠ Örtliche Installationsvorschriften für Außenbereich beachten.

Produkt nicht eigenhändig abdichten (z.B. mit Silikon).

Gemäß angegebener IP Schutzart installieren.

Nur bei trockener Witterung installieren.

Einbauort mit min. 20 cm tiefer Drainage versehen.

Die flexible Anschlussleitung der Leuchte darf nicht direkt mit Erdreich in Berührung kommen.

Montieren wie in Abbildung dargestellt.

Erdkabel in ausreichender Länge durch Kabelverschraubung führen.

Kabelverschraubung mit geeignetem Werkzeug sichern.

Zur Durchverdrahtung zweite Kabelverschraubung verwenden.

Nicht benötigte Kabelverschraubung mit Stopfen verschließen.

Geeigneter Dimmer: DALI Dimmer / Lichtsteuerung. Herstellerhinweise beachten.

Elektrischer Anschluss

Flexible Adern mit geeigneten Aderendhülsen versehen!

Außenleiter → Klemme L

Neutralleiter → Klemme N

Schutzleiter → Erdungsklemme

An die Dali-Klemmen können entweder Dali Steuerleitungen angeschlossen werden oder es kann eine Touch Dim Installation erstellt werden. Nicht beides zusammen installieren!

Touch Dim Betrieb

Installation gemäß Schema B erstellen.

⚠ Sicheren Halt und ordnungsgemäße Funktion prüfen!

EN Operating Manual PART B Inground Fitting 1007241 ...42 ...43 ...44

Read manual carefully and keep for further use!

⚠ Safety advices for installation and operation. Disregard may lead to danger of life, burning or fire!

Any works on the electrical connection only by electrician.

Do not alter or modify the product.

Do not fasten anything on the product.

Do not cover the product.

Operate only with intact protection glass.

The supply cord cannot be replaced when damaged. Do not operate the product with a damaged supply cord. In this case the complete product must be disposed.

Take out of service when suspecting a defect or malfunction and contact your dealer or a qualified electrician.

Take measures that children get not harmed by the product.

Do not stare into the active light source.

⚠: Identifies hot surfaces of the product on the product itself or on the figure.

Additional safety advices = ⚠

Use as directed

Safety class I (1) ⚡ - Connection with protective conductor.

Operate only firmly fixed on an even surface.

Operate only on normal or not inflammable surfaces.

Do not strain mechanically or expose to strong dirt contamination.

IP65: Protection against dust (dust-tight) - Protection against jetted water from all directions.

IP67: Protection against dust (dust-tight) - Protection against the penetration of water when temporarily submerged.

Admissible ambient temperature(ta): -20°C ...+45°C.

Light Source

The light source of this luminaire may only be replaced by the manufacturer, an authorized service technician or a comparable qualified person.

This product contains a light source of the energy efficiency class E.

Care / Storage

⚠ Disconnect product from mains and let it cool down.

Clean external surfaces regularly with a slightly moistened (water) cloth.

Remove foliage, dirt, etc. regularly from the luminaire.

The following influences may have unwanted effects on the product: acidic surrounding, high salt content in the air, cleaning agents, fertilizer, thawing salt, chemicals.

Store dry and clean.

Installation

⚠ Switch off mains / fixed connection cable!

Use only described accessories.

Only suited for recessed ground installation.

⚠ Follow local regulations for outdoor installations.

Do not seal the product yourself (e.g. with silicone).

Install according to declared IP type.

Install only when the weather is dry.

Provide a drainage with a minimum depth of 20 cm at the installation place.

The external flexible cable of the luminaire may not come into direct contact with soil.

Install as shown in the figure.

Direct the underground cable with sufficient length through the cable gland.

Secure cable gland applying a suitable tool.

Use second cable gland for through-wiring.

Close cable gland not in use with plug.

Suitable Dimmer: DALI dimmer / light control. Note manufacturer's instructions.

Electrical connection

Equip flexible wire ends with suitable wire ferrules!

Live conductor → Terminal L

Neutral conductor → Terminal N

Protective conductor → Earth terminal

Connect either Dali control wires to the Dali terminals or establish a Touch Dim installation. Do not install both.

Touch Dim Operation

Establish installation according to diagram B.

⚠ Check secure fixation and proper function!

FR Mode d'emploi PARTIE B

Encastré de sol
1007241 ...42 ...43 ...44

Lire attentivement le mode d'emploi et le conserver dans un endroit sûr !

⚠ Consignes de sécurité pour l'installation et l'utilisation
Le non-respect peut entraîner un risque de mort, de brûlures et d'incendie !

Les travaux de branchement électrique doivent uniquement être effectués par un électricien qualifié !

Ne pas modifier ni altérer le produit.

Ne rien fixer sur le produit.

Ne pas couvrir le produit.

Utiliser uniquement avec verre de protection intact.

Le câble ou le cordon extérieur souple de ce luminaire ne peut pas être

remplacé; si le câble est endommagé, le luminaire doit être détruit.

En cas de soupçon de dysfonctionnement ou de dommage, arrêter

l'appareil et contacter le revendeur ou un électricien qualifié.

S'assurer que les enfants n'endommagent pas le produit.

Ne pas regarder la source lumineuse.

⚠: Indique les surfaces chaudes possibles du produit, sur le produit ou dans l'illustration.

Consignes de sécurité complémentaires = **⚠**

Utilisation conforme

Classe de protection I (1) **⊕**- Branchement avec câble de terre.

Utiliser uniquement lors du montage fixe sur un support plat.

Utiliser uniquement sur des surfaces normales ou ininflammables.

Ne pas exposer à de fortes contraintes mécaniques ou à une saleté importante.

IP65: Protection contre la pénétration de poussière - Protection contre jets d'eau provenant de toutes les directions.

IP67: Protection contre la pénétration de poussière - Protection contre la pénétration de l'eau en cas d'immersion temporaire.

Température ambiante admise (ta) : -20°C ...+45°C

Source lumineuse

La source lumineuse contenue dans ce luminaire ne doit être remplacée que par le fabricant ou son agent de maintenance ou une personne de qualification équivalente.

Ce produit contient une source lumineuse de la classe d'efficacité énergétique E.

Entretien / Stockage

⚠ Mettre le produit hors tension et laisser refroidir.

Nettoyer régulièrement, la partie extérieure seulement, avec un chiffon légèrement humidifié (à l'eau).

Enlever régulièrement les feuilles, la saleté, etc. du luminaire.

Les facteurs suivants peuvent avoir des effets indésirables sur le produit :

Environnement acide, forte teneur en sel dans l'air, nettoyeurs, engrais, sel de voirie, produits chimiques.

Entreposer dans un endroit sec et propre uniquement.

Montage

⚠ Mettre l'alimentation/le câble de raccordement hors tension !

Utiliser uniquement les accessoires décrits.

Uniquement adapté pour montage encastré au sol.

⚠ Respecter les réglementations d'installation locales pour les zones extérieures.

Ne pas sceller le produit vous-même (par ex. avec du silicone).

Installer selon l'indice de protection IP spécifié.

Installer uniquement par temps sec.

Le lieu d'installation doit être pourvu d'un drainage d'au moins 20 cm de profondeur.

Le câble de connexion flexible du luminaire ne doit pas toucher

directement le sol.

Montage comme indiqué sur l'illustration.

Passer le câble de terre de longueur suffisante à travers le presse-étoupe.

Serrer le presse-étoupe avec un outil.

Pour le câblage en continu, utiliser un deuxième presse-étoupe.

Boucher les presse-étoupes inutilisés avec des bouchons.

Variateur adapté : Variateur DALI / contrôlé de l'éclairage. Respecter les instructions du fabricant.

Raccordement électrique

Placer des embouts adaptés sur les fils souples !

Conducteur extérieur → Borne L

Conducteur neutre → Borne N

Câble de terre → Borne de terre

Il est possible de connecter les câbles de commande Dali sur les bornes Dali ou de créer une installation Touch Dim. Ne pas installer les deux ensemble!

Fonctionnement de Touch Dim

Effectuer l'installation conformément au schéma B.

⚠ Vérifier le bon maintien et le bon fonctionnement !

ES

Manual de instrucciones PARTE B
Luminaria empotrable de suelo

1007241 ...42 ...43 ...44

¡Leer atentamente las instrucciones y guardarlas!

⚠ Instrucciones de seguridad para instalación y funcionamiento
¡En caso de omisión, subyace peligro de quemaduras, incendio y lesiones mortales!

¡Cualquier trabajo en la conexión eléctrica deberá ser llevado a cabo exclusivamente por personal técnico eléctrico!

Ni modificar ni transformar el producto.

No fijar nada al producto.

No cubrir el producto.

Operar exclusivamente con vidrio de protección intacto.

El cable de conexión exterior no puede ser sustituido. En caso de que el cable de conexión esté dañado deberá desecharse la luminaria.

En caso de sospechar mal funcionamiento, daños o deterioro, poner fuera de servicio y avisar al distribuidor o a un técnico electricista.

Cerciorarse de que los niños no se hagan daño con el producto.

No mire directamente al foco luminoso.

⚠: Indica en el producto o en la ilustración de posibles superficies calientes en el producto.

Otras instrucciones de seguridad = **⚠**

Utilización acorde a lo previsto

Clase de protección I (1) **⊕**- Conexión con toma de tierra.

Poner en funcionamiento solo sobre superficie plana y fijamente montado.

Operar exclusivamente sobre superficies normales o no inflamables.

No exponer a fuerte esfuerzo mecánico ni a gran suciedad.

IP65: Protección contra la penetración de polvo - Protección contra chorros de agua procedentes de todas las direcciones.

IP67: Protección contra la penetración de polvo - Protección contra la penetración del agua siendo sumergido temporalmente.

Temperatura ambiente admisible: -20°C ...+45°C

Fuente luminosa

El foco luminoso de esta lámpara solo debe ser sustituido por el fabricante o un técnico autorizado por este o por una persona igualmente cualificada.

Este producto contiene una fuente de luz con la clase de eficiencia energética E.

Cuidados / Almacenamiento

⚠ Desconectar tensión del producto y esperar a que se enfríe.

Limpiar regularmente solo el exterior con un paño húmedo (agua).

Eliminar regularmente de la luminaria hojas, suciedad, y similares.

Las siguientes influencias pueden perjudicar el producto: Entorno ácido, alto contenido de sal en el aire, detergentes, abonos, sales para carreteras, productos químicos.

Almacenar exclusivamente en lugares secos y limpios.

Montaje

⚠ ¡Desconectar la tensión de la alimentación de corriente/del cable de conexión!

Utilizar exclusivamente el accesorio descrito

Apto exclusivamente para empotrar en el suelo.

⚠ En caso de exteriores deben respetarse las normativas de instalación locales.

No sellar el producto por iniciativa propia (p. ej. con silicona).

Instalar de acuerdo con el tipo de protección IP indicado.

Instalar exclusivamente con condiciones climatológicas secas.

Proporcionar al lugar de montaje un drenaje como mín. de 20 cm de profundidad.

La línea de conexión flexible de la luminaria no debe tener contacto directo con la tierra.

Montar tal y como indica la ilustración.

Pasar el cable de tierra con suficientemente longitud a través de las conexiones de cables.

Asegurar con la herramienta la conexión de cables.

Utilizar segunda conexión de cables para el cableado continuo.

Obturar con tapones la conexión de cables no utilizada.

Dimer adecuado: DALI Dimmer/control de la iluminación. Ténganse en cuenta las instrucciones del fabricante.

Conexión eléctrica

¡Dotar los hilos flexibles con punteras terminales adecuadas!

Conductor externo → borne L

Conductor neutro → borne N

Toma de tierra → borne de toma de tierra

A los bornes DALI pueden conectarse cables de control DALI o también puede realizarse una instalación Touch Dim táctil para intensidad regulable. ¡Nunca deben instalarse ambas cosas juntas!

Función Touch Dim

Realizar la instalación según el esquema B.

⚠ ¡Revisar el buen soporte y correcto funcionamiento!

IT Istruzioni per l'uso PARTE B

Incasso da terra
1007241 ...42 ...43 ...44

Leggere e conservare attentamente le istruzioni!

⚠ Avvertenze di sicurezza per installazione ed esercizio
In caso di mancata osservanza sussiste il rischio di morte, combustione e incendi!

Qualunque lavoro sul collegamento elettrico va eseguito solo da elettricisti!

Non alterare né modificare il prodotto.

Non fissare nulla al prodotto.

Non coprire il prodotto.

Azionare solo con vetro protettivo intatto.

Il cavo di collegamento esterno non è sostituibile. Se il cavo di collegamento è danneggiato, l'apparecchio deve essere rottamato.

In caso di sospetto di malfunzionamento o danneggiamento, mettere fuori servizio e contattare il rivenditore o un elettricista.

Sincerarsi che i bambini non danneggino il prodotto.

Non guardare direttamente la sorgente luminosa.

⚠ Contrassegna sul prodotto o nella figura la presenza di superfici roventi del prodotto.

Altre avvertenze di sicurezza = **⚠**

Utilizzo conforme

Classe di protezione I (1) **⊕**- collegamento con cavo di terra.

Azionare solo se montato saldamente su fondo in piano.

Azionare soltanto su superfici normali o non infiammabili.

Non esporre a forti sollecitazioni meccaniche o a sporcizia intensa.

IP65: Protezione contro la penetrazione di polvere - Protezione contro getti d'acqua da tutte le direzioni.

IP67: Protezione contro la penetrazione di polvere - Protezione contro la penetrazione di acqua, nel caso in cui temporaneamente sott'acqua.

Temperatura ambiente ammessa (ta): -20°C ...+45°C

Sorgente luminosa

La sorgente luminosa di questa lampada può essere sostituita esclusivamente dal produttore, da un tecnico da lui incaricato o da una persona qualificata equiparabile.

Questo prodotto contiene una sorgente luminosa con classe di efficienza energetica E.

Cura / Conservazione

⚠ Scollegare il prodotto e farlo raffreddare.

Pulire solo esternamente a intervalli regolari con un panno leggermente imbevibile di acqua.

Rimuovere regolarmente foglie, sporcizia o altro dalla lampada.

Le seguenti condizioni potrebbero avere effetti indesiderati sul prodotto:

Ambiente acido, elevato contenuto di sali nell'aria, detersivi, concimi, sale antigelo, sostanze chimiche.

Conservare solo asciutto e pulito.

Montaggio

⚠ Eliminare l'alimentazione elettrica / scollegare il cavo di collegamento.

Usare solo gli accessori descritti.

Adatto solo per l'incasso a pavimento.

⚠ Rispettare le direttive per l'installazione locale in ambienti esterni.

Non sigillare il prodotto autonomamente (ad es. con silicone).

Installare secondo il grado di protezione IP indicato.

Installare solo con tempo asciutto.

Provvedere ad un drenaggio di 20 cm di profondità min. nel luogo di installazione.

Il cavo di collegamento flessibile dell'apparecchio non deve entrare in contatto diretto con il terreno.

Montare come illustrato in figura.

Introdurre il cavo di terra di lunghezza sufficiente attraverso il raccordo per cavi.

Bloccare il raccordo per cavi con l'utensile.

Per il cablaggio, usare un secondo raccordo per cavi.

Chiudere con i tappi il raccordo per cavi non necessario.

Dimmer adatti. Dimmer DALI / controllo della luce. Rispettare le indicazioni del produttore.

Collegamento elettrico

Utilizzare puntalini adeguati sulle estremità dei cavi elettrici!

Cavo esterno → Morsetto L

Cavo neutro → Morsetto N

Cavo di terra → Morsetto di terra

Ai morsetti Dali è possibile collegare cavi di comando Dali oppure un'installazione Touch Dim. Non le due cose contemporaneamente!

Funzionamento Touch Dim

Installazione secondo lo schema B.

⚠ Controllare la tenuta sicura e il funzionamento corretto!

NL Gebruiksaanwijzing DEEL B

Vloerbouwarmatuur
1007241 ...42 ...43 ...44

Handleiding zorgvuldig lezen en bewaren!

⚠ Veiligheidsinstructies voor installatie en gebruik
Niet-naleving kan levens-, verbrandings- en brandgevaar tot gevolg hebben!

Elektrische aansluitingen mogen uitsluitend door een elektricien worden uitgevoerd!

Product niet wijzigen of aanpassen.

Niets aan het product bevestigen.

Product niet afdekken.

Alleen met intact veiligheidsglas gebruiken.

Het aansluitsnoer kan niet worden vervangen. Als het aansluitsnoer beschadigd is, moet de lamp weggegooid worden.

Bij het vermoeden van een defect of beschadiging niet meer gebruiken en contact opnemen met verkooppunt of elektricien.

Zorg ervoor dat kinderen geen schade kunnen oplopen door contact met het product.

Niet in de lichtbron kijken.

⚠: Markeert op het product of de afbeelding mogelijk hete oppervlakken van het product.

Overige veiligheidsinstructies = **⚠**

Beoogd gebruik

Veiligheidsklasse I (1) **⊕**- aansluiting met aarddraad.

Alleen stevig gemonteerd op een vlakke ondergrond gebruiken.

Alleen op normaal of niet-ontvlambare oppervlakken toepassen.

Niet blootstellen aan hoge mechanische belastingen of sterke vervuiling.

IP65: Bescherming tegen het indringen van stof - Bescherming tegen straalwater uit alle richtingen.

IP67: Bescherming tegen het indringen van stof - Bescherming tegen het indringen van water bij tijdelijke onderdompeling.

Toegestane omgevingstemperatuur (ta): -20°C ...+45°C

Lichtbron

De lichtbron van deze lamp mag alleen door de fabrikant of een door hem geautoriseerde service-technicus of een vergelijkbaar geschoolde persoon worden vervangen.

Dit product bevat een lichtbron van energie-efficiëntieklasse E.

Verzorging / Opslag

⚠ Product spanningsvrij maken en laten afkoelen.

Regelmatig met iets vochtige (water) doek alleen aan de buitenkant reinigen.

Regelmatig bladeren, vuil, e.d. van het armatuur verwijderen.

De volgende factoren kunnen ongewenste effecten op het product hebben:

zure omgeving, hoog zoutgehalte in de lucht, reinigingsmiddelen, meststoffen, strooizout, chemicaliën.

Alleen droog en schoon bewaren.

Montage

⚠ Stroomtoevoer/aansluitkabel spanningsvrij maken!

Uitsluitend de beschreven accessoires gebruiken.

Uitsluitend geschikt voor vloerbouw.

⚠ Lokale installatievoorschriften voor buiten in acht nemen.

Product niet zelf afdichten (bijv. met silicone).

Volgens aangegeven IP-beschermingsklasse installeren.

Alleen bij droog weer installeren.

Plaats van installatie voorzien van min. 20 cm diepe drainage.

De flexibele aansluitkabel van de lamp mag niet direct in contact komen met de grond.

Monteren zoals op de afbeelding is weergegeven.

Aardkabel van voldoende lengte door de kabelschroefverbinding steken. Kabelschroefverbinding met gereedschap vastdraaien.

Om door te verbinden tweede kabelschroefverbinding gebruiken.

De kabelschroefverbinding die u niet nodig heeft met stop afsluiten.

Geschikte dimmer: DALI dimmer / lichtbesturing. Neem de aanwijzingen van de fabrikant in acht.

Elektrische Aansluiting

Flexibele draden voorzien van geschikte adereindhulzen!

Fasedraad → klem L

Nuldraad → klem N

Aarddraad → aardklem

Aan de Dali-klemmen kunnen Dali-besturingskabels worden aangesloten, maar ook kan een Touch Dim Installation worden gerealiseerd. Niet beide tegelijkertijd installeren!

Gebruik van Touch Dim

Installatie volgens schema B uitvoeren.

⚠ Controleren op stevige bevestiging en correcte werking!

DA Driftsvejledning PART B

Gulvindbygningslampe

1007241 ...42 ...43 ...44

Læs vejledningen grundigt og opbevar den!

⚠ Sikkerhedshenvisninger vedrørende installation og brug

Manglende overholdelse kan resultere i livsfare, forbrændinger og brand!

Alt arbejde på den elektriske tilslutning må kun gennemføres af en el-installatør!

Der må ikke foretages ændringer eller modifikationer af produktet.

Der må ikke fastgøres noget til produktet.

Produktet må ikke dækkes til.

Må kun anvendes med ubeskadiget beskyttelsesglas.

Den ydre tilslutningsledning kan ikke udskiftes. Hvis strømkablet er beskadiget, skal lampen bortskaffes.

Ved mistanke om fejlfunktion eller beskadigelse skal produktet tages ud af drift. Kontakt så forhandleren eller en el-installatør.

Sørg for, at børn ikke tager skade af produktet.

Undgå at se ind i lyskilden.

⚠: Markerer på produktet eller på billedet de produktoverflader, som kan blive meget varme.

Yderligere sikkerhedshenvisninger = ⚠

Tilsigtet anvendelse

Beskyttelsesklasse I (1) Ⓢ - tilslutning med beskyttelsesleder.

Må kun anvendes fast monteret på jævn undergrund.

Må kun anvendes på normalt eller ikke antændelige flader.

Må ikke udsættes for kraftige mekaniske belastninger eller stærk forurening.

IP65: Beskyttelse mod indtrængning av støv - Beskyttelse mod strålevand fra alle retninger.

IP67: Beskyttelse mod indtrængning av støv - Beskyttelse mod indtrængning av vand, hvis genstanden bliver foreløbigt dykket ned.

Tilladt omgivelsestemperatur (ta): -20°C ...+45°C

Lyskilde

Denne lampes lyskilde må kun erstattes af producenten eller af en af ham bestilt servicetekniker eller en lignende kvalificeret person.

Dette produkt indeholder en lyskilde med energimærkningsklassen E.

Pleje / lagring

⚠ Afbryd spændingsforsyningen til produktet og lad den køle af.

Rens regelmæssigt og kun på ydersiden med en let fugtet klud (vand).

Fjern jævnligt løv, snavs o.l. fra lampen.

Følgende indflydelser kan påvirke produktet på uønsket måde: Surt miljø, højt saltindhold i luften, rengøringsmidler, gødning, vejsalt, kemikalier.

Skal opbevares rent og tørt.

Montage

⚠ Strømforsyningen / tilslutningsledningen skal gøres spændingsfrit!

Anvend kun det beskrevne tilbehør.

Kun egnet til indbygning i gulv.

⚠ Overhold de lokale installationsbestemmelser for udendørsarealer.

Man må ikke selv tæne produktet (f. eks. med silikone).

Skal installeres i henhold til den oplyste IP-beskyttelsesgrad.

Må kun installeres i tørt vejr.

Udstyr indbygningsstedet med et mindst 20 cm dybt dræn.

Lampens fleksible strømkabel må ikke komme i direkte kontakt med jordbunden.

Monteres som vist på billedet.

Jordkabel skal føres gennem kabelforskrningen i tilstrækkelig længde.

Sikr kabelforskrningen med værktøj.

Til forbindelse skal der bruges en anden kabelforskrning.

Ubenyttet kabelforskrning skal lukkes med en prop.

Egnede dæmpere: DALI dæmper / lysstyring. Tag hensyn til fabrikantens oplysninger.

Elektrisk forbindelse

Fleksible kabler skal forsynes med egnede kabelendemuffer!

Yderleder → Klemme L

Neutralleder → Klemme N

Beskyttelsesleder → Jordklemme

Til Dali-klemmerne kan der enten tilsluttes Dali-styreledninger eller der kan oprettes en Touch Dim installation. Installer ikke begge dele i kombination!

Touch Dim drift

Installationen skal laves i henhold til skema B.

⚠ Kontroller med hensyn til sikker fastgøring og korrekt funktion!

PL Instrukcja obsługi CZĘŚĆ B

Lampa do gruntu

1007241 ...42 ...43 ...44

Instrukcję należy dokładnie przeczytać i ją zachować!

⚠ Zasady bezpiecznej instalacji i eksploatacji

Brak przestrzegania zasad może powodować zagrożenie życia, prowadzić do powstania poparzeń i pożaru!

Wszelkie prace przy połączeniach elektrycznych muszą być wykonywane wyłącznie przez uprawnionego elektryka!

Nie wolno dokonywać zmian ani modyfikacji produktu.

Nie przytwierdzać nic do produktu.

Nie przykrywać produktu.

Używać wyłącznie w połączeniu z nienaruszonym szkłem ochronnym.

Zewnętrzny przewód przyłączeniowy nie może być wymieniany. W

przypadku uszkodzenia przewodu przyłączeniowego lampę należy zutylizować.

W przypadku podejrzenia wadliwego działania lub uszkodzenia wyłączyć i skontaktować się ze sprzedawcą lub uprawnionym elektrykiem.

Upewnij się, że dzieci nie ucierpią przy kontakcie z produktem.

Nie patrzeć w źródło światła.

⚠: Ten symbol umieszczony na produkcie lub rysunku wskazuje możliwość nagrzewania się powierzchni produktu.

Dalsze zasady bezpieczeństwa = ⚠

Użytkowanie zgodnie z przeznaczeniem

Klasa ochronności I (1) Ⓢ - podłączenie przy pomocy przewodu ochronnego.

Do użytku wyłącznie po zamocowaniu na stałe na równym podłożu.

Używać wyłącznie na normalnie palnych lub niepalnych powierzchniach.

Nie poddawać silnym obciążeniom mechanicznym ani nie narażać na mocne zabrudzenie.

IP65: Całkowita ochrona przed kurzem - Ochrona przed strumieniami wody ze wszystkich kierunków.

IP67: Całkowita ochrona przed kurzem - Ochrona przed efektami

chwilowego zanurzenia w wodzie.

Dopuszczalna temperatura otoczenia(ta): -20°C ...+45°C

Źródło światła

Źródło światła tej lampy może zostać wymienione jedynie przez zleconego przez Państwa technika serwisowego lub przez osobę z porównywalnymi kwalifikacjami.

Ten produkt zawiera źródło światła o klasie efektywności energetycznej E.

Dbałość / składowanie

⚠ Odłączyć produkt od napięcia i pozostawić do ostygnięcia.

Czyścić regularnie tylko z zewnątrz przy użyciu lekko zwilżonego (wodą) ręcznika.

Regularnie usuwać liście, zabrudzenia itp. z oprawy.

Poniższe okoliczności mogą w niepożądany sposób wpływać na produkt: środowisko kwaśne, wysoka zawartość soli w powietrzu, środki czystości, nawozy, sól drogowa, chemikalia.

Przechowywać wyłącznie w stanie suchym i czystym.

Montaż

⚠ Należy odłączyć zasilanie/przewód przyłączeniowy od napięcia!

Korzystać wyłącznie z opisanych akcesoriów.

Przeznaczony wyłącznie do montażu w podłożu.

⚠ Należy przestrzegać lokalnych przepisów dotyczących instalacji na zewnątrz budynku.

Nie uszczelniać własnoręcznie produktu (np. silikonem).

Instalować zgodnie z podanym stopniem ochrony IP.

Instalować wyłącznie w suchych warunkach pogodowych.

Miejsce montażu musi być wyposażone w drenaż o głębokości min. 20 cm.

Elastyczny przewód przyłączeniowy oprawy nie może mieć bezpośredniego kontaktu z ziemią.

Montować zgodnie z rysunkiem.

Poprowadzić odpowiednią długość kabla ziemnego przez dławik.

Zamocować dławik kabla przy pomocy narzędzia.

W celu podłączenia kilku opraw użyć drugiego dławika kabla.

Nie używany dławik kabla zamknąć przy użyciu zatyczki.

Współpracujący typ ściemniacza: Ściemniacz / system sterowania oświetleniem DALI. Należy przestrzegać wskazań producenta.

Przyłączenie elektryczne

Elastyczne żyły zabezpieczyc przy pomocy odpowiednich końcówek!

Przewód zewnętrzny → zacisk L

Przewód neutralny → zacisk N

Przewód ochronny → zacisk uzimniający

Do zacisków Dali można podłączyć przewody sterownicze Dali albo można dokonać instalacji ściemniacza dotykowego Touch Dim. Nie dokonywać instalacji obu elementów razem!

Tryb pracy ściemniacza dotykowego

Przeprowadzić instalację zgodnie ze schematem B.

⚠ Sprawdzić, czy produkt został osadzony prawidłowo i czy działa poprawnie!

RU Инструкция по эксплуатации ЧАСТЬ B

Напольный встраиваемый светильник

1007241 ...42 ...43 ...44

Внимательно прочитать и сохранить инструкцию!

⚠ Указания по безопасности при установке и эксплуатации
Несоблюдение указаний может представлять угрозу для жизни, создавать угрозу ожогов и пожара!

Все работы с электрическим подключением разрешается производить только специалистам-электрикам!

Не выполнять изменений или модификаций в продукте.

Ничего не закреплять на продукте.

Не накрывать продукт.

Эксплуатировать только с установленным защитным стеклом.

Внешний соединительный провод нельзя заменить. Если соединительный провод поврежден, светильник следует выбросить в мусор.

При подозрении на неправильное функционирование или повреждение выключить продукт и проконсультироваться с торговым предприятием или специалистом-электриком.

Обеспечить, чтобы продукт не представлял угрозы для детей.

Не смотреть напрямую на источник света.

⚠: Отмечает на продукте или на изображении возможно горячие поверхности продукта.

Дополнительные указания по безопасности = **⚠**

Применение в соответствии с назначением

Класс защиты I (1) **⊕**- подключение с защитным проводом.

Эксплуатировать только надежно укрепленный на ровной поверхности продукт.

Эксплуатировать только на нормальных или негорючих поверхностях.

Не подвергать сильным механическим нагрузкам или сильному загрязнению.

IP65: защита от проникновения пыли - защита от водяных струй, падающих под любым углом.

IP67: защита от проникновения пыли - защита от проникновения воды при временном погружении под воду.

Допустимая макс.окружающей среды(та): -20°C ...+45°C

Источник света

Источник света данного светильника может быть заменен только производителем, уполномоченным им сервисным техником или специалистом с соответствующей квалификацией.

Данный продукт содержит источник света класса энергоэффективности E.

Уход / хранение

⚠ Отключить питание продукта и дать ему остыть.

Регулярно чистить только снаружи слегка увлажненной (вода) салфеткой.

Необходимо регулярно удалять со светильника листву, грязь и т.д.

Следующие факторы могут оказывать неблагоприятное воздействие на продукт: Кислое окружение, высокое содержание соли в воздухе, чистящие средства, удобрения, соль против льда, химикаты.

Хранить только в сухом и чистом состоянии.

Монтаж

⚠ Выключить электропитание/снять напряжение с соединительного кабеля!

Использовать только описанные аксессуары.

Подходит только для монтажа в пол/грунт.

⚠ Соблюдать местные предписания по установке на открытом воздухе.

Не герметизировать продукт собственноручно (например, силиконом).

Производить установку согласно указанной степени IP.

Установку производить только в сухую погоду.

В месте установки организовать дренаж глубиной не менее 20 см.

Гибкий соединительный кабель светильника не должен соприкасаться с землей.

Монтировать, как показано на рисунке.

Завести через кабельный ввод подземный кабель достаточной длины.

Зафиксировать кабельный ввод с помощью инструментов.

Для магистрального подключения использовать второй кабельный ввод.

Ненужные кабельные вводы закрыть заглушками.

Подходящий диммер: DALI диммер / управление светом. Соблюдать указания изготовителя.

Электрическое подключение

Установить на гибкие провода подходящие кабельные наконечники!

Внешний проводка → клемма L

Нейтральный провод → клемма N

Защитный провод → клемма заземления

На клеммы Dali можно либо подключить линии управления Dali, либо выполнить установку сенсорного диммера. Не выполнять установку обеих функций!

Работа сенсорного диммера

Выполнить соединение в соответствии со схемой B

⚠ Проверить надежное крепление и надлежащее функционирование!

SV Bruksanvisning DEL B

Infälld markarmatur

1007241 ...42 ...43 ...44

Läs igenom och förvara anvisningarna noggrant!

⚠ Säkerhetsinformation för installation och drift
Det finns risk för livsfarliga skador, brännskador och brand om inte anvisningarna följs!

Alla arbeten med elektriska anslutningar får endast göras av behörig elektriker!

Produkten får inte ändras eller modifieras.

Sätt inte fast något på produkten.

Produkten får inte övertäckas.

Använd endast med oskadat skyddsglas.

De yttre anslutningskablarna kan ej bytas ut. Om anslutningskablarna är skadade, måste armaturen kasseras.

Vid misstanke om fel eller skador får produkten inte användas. Kontakta återförsäljaren eller en elektriker.

Se till att barn inte kan skada sig på produkten.

Titta inte in i ljuskällan.

⚠: Indikerar på en produkt att det kan förekomma heta ytor.

Ytterligare säkerhetsinformation = **⚠**

Avsedd användning

Skyddsklass I (1) **⊕**- Anslutning med skyddsledare.

Använd endast fast monterad på ett jämnt underlag.

Använd endast på normalt eller icke antändliga ytor.

Utsätt inte för kraftig mekanisk belastning eller kraftig nedsmutsning.

IP65: Skydd mot inträngande damm - Spolskydd ifrån alla riktningar.

IP67: Skydd mot inträngande damm - Skydd mot vattenintrång vid kortvarig nedsänkning.

Tillåten omgivningstemperatur (er): -20°C ...+45°C

Ljuskälla

Denna lampas ljuskälla får endast bytas ut av tillverkaren eller en av denne auktoriserad servicetekniker eller en liknande kvalificerad person. Denna produkt har en ljuskälla med energiklass E.

Skötsel / Förvaring

⚠ Koppla produkten spänningsfri och låt den svalna.

Rengör regelbundet med en något fuktad trasa (vatten).

Ta regelbundet bort löv, smuts o dyl från armaturen.

Påverkan av följande ämnen kan inverka negativt på produkten: sur miljö, hög salthalt i luften, rengöringsmedel, gödsel, vägsalt, kemikalier.

Förvara endast torrt och rent.

Montage

⚠ Koppla strömförsörjningen/anslutningskabeln spänningsfri!

Använd endast de tillbehör som anges.

Endast för markmontering.

⚠ Observera lokala installationsföreskrifter för utemiljöer.

Täta inte produkten själv (t ex med silikon).

Installera enligt angiven IP kapslingsklass.

Installera endast vid torr väderlek.

Se till att monteringsplatsen har ett minst 20 cm lägre dränage.

Armaturens flexibla anslutningskabel får inte komma i direkt kontakt med marken.

Montera enligt bilden.

Dra jordkabeln tillräckligt långt genom kabelförskruvningen.

Säkra kabelförskruvningen med ett verktyg.

Använd den extra kabelförskruvningen för vidarematningen.

Förslut den outnyttjade kabelförskruvning med ett skydd.

Lämpliga dimmertyper: DALI dimmer / ljusstyrning. Observera tillverkarens information.

Elektrisk anslutning

Förse flexibla ledare med lämpliga ändhylsor!

Ytterledare → klämma L

Neutralledare → klämma N

Jordledare → Jordklämma

Till Dali-klämmorna kan Dali styrkablar anslutas, alternativt kan en Touch

Dim installeras. Båda alternativen skall inte kombineras!

Touch Dim drift

Installera enligt schema B.

⚠ Kontrollera att allt sitter fast ordentligt och fungerar!

TR Kullanma kılavuzu BÖLÜM B

Zemine gömme lamba

1007241 ...42 ...43 ...44

Kılavuzu dikkatle okuyun ve saklayın!

⚠ Kurulum ve işletim için güvenlik uyarıları
Uyarılara uymama ölüm, yanma ve yangın tehlikesine yol açabilir!
 Elektrik bağlantısı üzerindeki her türlü çalışma sadece yetkili bir elektrikçi tarafından yapılmalıdır!
 Üründe değiştirme veya yeniden uyarılama işlemi yapmayın.
 Ürüne herhangi bir şey bağlamayın.

Ürünün üstünü örtmeyin.

Sadece sağlam koruyucu cam ile çalıştırın.
 Dış bağlantı kablosu değiştirilemez. Bağlantı kablosu hasar gördüyse, lamba atılmalıdır.

Hatalı çalışma şüphesinde veya bir hasar durumunda kapatın ve satıcıya veya bir elektrikçiye başvurun.

Çocukların üründen zarar görmemesini sağlayın.
 Işık kaynağına bakılmamalıdır.

⚠: Üründe veya şekilde ürünün olası sıcak yüzeylerini gösterir.

Diğer güvenlik uyarıları = **⚠**

Amaca uygun kullanım

Koruma sınıfı I (1) **⊕** - Koruyucu iletkenli bağlantı.
 Sadece sıkıca monte edilmiş olarak düz bir yüzeyde çalıştırın.
 Sadece normal veya yanıcı olmayan yüzeylerde kullanın.
 Güçlü mekanik yüklerle veya güçlü kirlenmeye maruz bırakmayın.
 IP65: Tozun nüfuz etmesine karşı koruma - Her yönden gelen püskürtme suyuna karşı koruma.
 IP67: Tozun nüfuz etmesine karşı koruma - Kısa süreli daldırmada su girmesine karşı koruma.
 İzin verilen ortam sıcaklığı(ta): -20°C ...+45°C

Işık kaynağı

Bu lambanın ışık kaynağı, sadece üretici veya üretici tarafından görevlendirilen bir teknik servis elemanı veya benzer yetkiye sahip bir kişi tarafından değiştirilebilir.
 Bu ürün, E enerjisi verimlilik sınıfına ait bir ışık kaynağına sahiptir.

Bakım / Saklama

⚠ Ürünü gerilimsiz hale getirin ve soğumaya bırakın.
 Sadece hafifçe ıslatılmış (su ile) bir bezle düzenli olarak temizleyin.
 Düzenli olarak ağaç yaprakları, kir ve benzeri şeyleri lambadan uzak tutun.
 Aşağıdaki faktörler ürün üzerinde olumsuz etkilere neden olabilir: Asitli ortam, havadaki yüksek tuz içeriği, deterjanlar, gübre, serpme tuz, kimyasallar.
 Sadece kuru ve temiz olarak depolayın.

Montaj

⚠ Güç kaynağını/bağlantı hattını gerilimsiz hale getirin!
 Sadece açıklanan aksesuarları kullanın.
 Sadece yer kurulumu için uygundur.

⚠ Dış mekânlara için yerel kurulum kurallarına uyunuz.
 Ürünü kendiniz sızdırmaz hale getirmeyin (örneğin, silikon ile).
 Belirtilen IP koruma sınıfına göre monte edin.
 Sadece kuru hava koşullarında kurun.
 Kurulum yerinde en az 20 cm derinliğinde bir drenaj olmasını sağlayın.
 Lambanın esnek bağlantı kablosu toprakla doğrudan temas etmemelidir.
 Montajı şekilde gösterildiği gibi yapın.
 Yeterli uzunluktaki toprak kablosunu kablo rakorunun içinden geçirin.
 Vidalı kablo bağlantısını aletle sabitleyin.
 Kablo bağlama için ikinci vidalı kablo bağlantısını kullanın.
 Gereksiz vidalı kablo bağlantısını tapayla kapatın.
 Uygun dimer: DALI Dimer / Işık kontrolü. Üretici uyarılarına dikkat edin.

Elektrik bağlantısı

Esnek kabloları uygun kablo ucu kovanları ile donatın!

Dış iletken → Terminal L

Nötr iletken → Terminal N

Koruyucu iletken → Topraklama terminali

Dali kontrol kablolarına ya Dali Kontrol kabloları bağlanabilir veya bir Touch Dim kurulumu yapılabilir. İkisini birlikte kurmayın!

Touch Dim işletmesi

Kurulumu B şemasına göre yapın.

⚠ Yerinde sağlam durup durmadığını ve düzgün çalışıp çalışmadığını kontrol edin!

HU Használati utasítás, B. rész

Padlóba építhető lámpatest

1007241 ...42 ...43 ...44

Olvassa el figyelmesen és őrizze meg az utasítást!

⚠ A csatlakoztatásra és üzemeltetésre vonatkozó biztonsági utasítások
Figyelmen kívül hagyása élet-, égés- és tűzveszélyhez vezethet!
 Az elektromos csatlakoztatáson végzett valamennyi munkálatot kizárólag villamosságai szakember végezhet el!
 Ne változtassa meg vagy módosítsa a terméket.
 A termékre ne rögzítsen semmit.
 A terméket nem szabad letakarni.
 Kizárólag ép védőüveg megléte esetén üzemeltesse.
 A külső csatlakozóvezeték nem cserélhető. Ha a csatlakozó kábel megsérült, a lámpát le kell selejtezni.
 Működési hiba vagy sérülés gyanúja esetén helyezze üzemen kívül, és vegye fel a kapcsolatot a kereskedővel vagy egy villamosságai szakemberrel.
 Győződjön meg arról, hogy a gyerekek nem tesznek kárt a termékben.
 Ne nézzen közvetlenül a fényforrásba.

⚠: A termékben vagy a kötésben a termék lehetséges forró felületét jelöli.

További biztonsági utasítások = **⚠**

Rendeltetésszerű használat

I (1) **⊕** védelmi osztály - csatlakoztatás védővezetővel.
 Kizárólag sik felületre szerelve üzemeltesse.
 Kizárólag normál vagy nem gyúlékony felületen üzemeltesse.
 Ne tegye ki erős mechanikus igénybevételnek vagy erős szennyeződésnek.
 IP65: Teljes mértékben védett por ellen - Kisnyomású vízszög ellen védett minden irányból.

IP67: Teljes mértékben védett por ellen - Vízbe merülés megengedett, korlátozott ideig.
 Megengedett környezeti hőmérséklet (ta): -20°C ...+45°C

Fényforrás

A lámpatest fényforrásának esetleges cseréjét kizárólag a gyártó, vagy minősített szakember végezheti el.
 Ez az termék E energia-hatékonyasági osztályú fényforrást tartalmaz.

Ápolás / Tárolás

⚠ Feszültségmentesítse a terméket, és hagyja lehűlni.
 Tisztítsa meg rendszeresen kívülről enyhén nedves (vizes) törülköendővel.
 A lámpatestről rendszeresen távolítsa el a lombot, szennyeződést stb.
 A követező hatások nem kívánt hatással lehetnek a termékre. savas környezet, a levegő magas sótartalma, tisztítószerek, műtrágya, szórósó, vegyszerek.
 Kizárólag száraz és tiszta helyen tárolandó.

Összeszerelés

⚠ Feszültségmentesítse az áramellátást/csatlakozóvezetékét!
 Kizárólag a leírt tartozékot használja.
 Kizárólag talajba szerelésre alkalmas.

⚠ Vegye figyelembe a kültérre vonatkozó helyi csatlakoztatási előírásokat.

A terméket ne szigetelje saját kezűleg (pl. szilikonnal).
 A megadott IP védettségi fokozatnak megfelelően csatlakoztassa.
 Kizárólag száraz időjárás esetén csatlakoztassa.
 Lássa el a beépítés helyét 20 cm mély csövelvezetéssel.
 A lámpatest rugalmas csatlakozóvezetékére nem érintkezhet közvetlenül a talajjal.

Az ábrán feltüntetett módon szerelje be.
 Vezesse át a földkábelét a megfelelő hosszban a kábelcsavarzatban.
 Biztosítsa a vezeték csavarkötését szerszámmal.
 Az átvezetékéhez használjon második csavarkötést.
 A nem szükséges vezeték csavarkötést zárja le dugóval.
 Megfelelő fényerőszabályozó: DALI dimmelő / fényvezérlés. Vegye figyelembe a gyártó utasításait.

Elektromos Csatlakozás

Lássa el a rugalmas ereket megfelelő érvégűvellyel!
 Külső vezeték → L kapocs
 Nullavezeték → N kapocs
 Védővezető → földelő kapocs
 A Dali-kapcsokhoz vagy Dali vezérlővezetékek csatlakoztathatók vagy egy Touch Dim telepítés hozható létre. Ne telepítse egyszerre a kettőt!

Touch Dim üzemmód

Hozza létre a telepítést a(z) B séma szerint.

⚠ Ellenőrizze a biztonságos megtámasztást és az előírászerű működést!