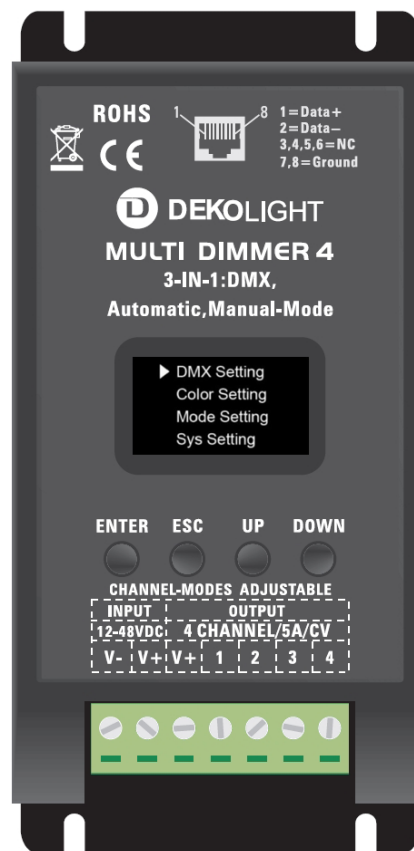


Artikel Nr.: 843279

MULTI-LED-Dimmer 4, DMX/Auto/Manuell



Artikel Nr.: 843279

Inhaltsverzeichnis

Sicherheitshinweise	Seite 3
Bestimmungsgemäße Verwendung	Seite 4
Pflege und Wartung	Seite 4
Funktionsstörung	Seite 4
Lagerung und Entsorgung	Seite 4
Lieferumfang	Seite 4
Technische Daten	Seite 5
Product Besonderheiten	Seite 5
Technische Installationszeichnung	Seite 6
Menü Navigation	Seite 7

Artikel Nr.: 843279

Sehr geehrter Kunde,

vielen Dank das Sie sich für den Kauf unseres Produktes entschieden haben. Es erfüllt die Anforderungen der geltenden europäischen und nationalen Richtlinien.

Um den Zustand des Produktes zu erhalten und einen gefahrlosen Betrieb sicherzustellen, müssen Sie als Anwender diese Produkt-Hinweise und Montageanleitung beachten! Sie enthalten wichtige Informationen zur Inbetriebnahme und Handhabung. Deshalb ist es wichtig, dass Sie diese zum späteren Nachlesen gut aufbewahren.

1. Sicherheitshinweise

Bei Sach- und Personenschäden durch Nichtbeachten der Produkt-Hinweise und Montageanleitung, durch unsachgemäße Handhabung oder für vorgenommene Änderungen übernehmen wir keine Haftung.

Die Installation darf ausschließlich von einer qualifizierten Elektrofachkraft ausgeführt werden.

Bevor Sie den Artikel in Betrieb nehmen, versichern Sie sich, dass dieser auf dem Transportweg nicht beschädigt wurde. Bei Beschädigung an elektrischen Teilen darf eine Inbetriebnahme nicht erfolgen.

Betrieb nur außerhalb der Verpackung.

Das Typenschild darf nicht entfernt werden.

Vor der Installation müssen die gebäudeseitigen Anschlussleitungen spannungsfrei geschaltet und gegen Wiedereinschalten gesichert werden. Lösen Sie hierzu den entsprechenden Sicherungsautomaten der Hausinstallation aus.

Stellen Sie sicher, dass die Anschlusswerte der Stromzufuhr mit den Daten am Typenschild dieses Produktes übereinstimmen.

Achten Sie bei der Inbetriebnahme auf die richtige Polung (V+,V-), sowie die Verwendung von geeigneten DC-Netzgeräten (CV= spannungskonstant, nicht zusätzlich via Triac o.ä. dimmbar) und mit folgenden Schutzmaßnahmen: SELV, Überlastschutz und Kurzschlusschutz.

Bitte achten Sie darauf, dass Kabel und Stecker frei von Zug- und Drehkräften sind und nicht geknickt werden. Schützen Sie alle Kabel und Isolierungen vor eventuellen Beschädigungen. Bei flexiblen Drähten verwenden Sie Adernendhülsen.

Ausgangsleitungen sollten getrennt und im Abstand zu anderen Leitungen verlegt werden. Die Netzanschlussleitungen und Leitungen des Dimmers dürfen sich nicht kreuzen.

Bringen Sie das Produkt nicht mit extremer Hitze oder offener Flamme in Kontakt.

Verwenden Sie das beiliegende Montagematerial nur, wenn es für den Montageuntergrund geeignet ist.

Das Produkt darf unter keinen Umständen mit Gegenständen (Dekorationen) behangen oder mit Dämmmaterial oder ähnlichen Werkstoffen abgedeckt werden.

Überprüfen Sie vor Entsorgung des Verpackungsmaterials, ob alle Bestandteile entnommen sind.

Verpackungsmaterial von Kindern und Haustieren fernhalten. Vorsicht. Die Packung enthält Kleinteile, die von Kindern verschluckt werden könnten.

Artikel Nr.: 843279

2. Bestimmungsgemäße Verwendung

Dieses Produkt dient nur zur Steuerung von Beleuchtungen/LED-Stripes und darf nur auf normal bzw. nicht entflammbar Flächen betrieben werden. Die Verwendung muss in geschützten und trockenen Innenräumen erfolgen.

3. Pflege und Wartung

Reparaturen dürfen ausschließlich durch den Elektro-Fachmann ausgeführt werden.

Schalten Sie erst das gesamte Produkt spannungsfrei und lassen es abkühlen, bevor Sie Reinigungs- oder Pflegemaßnahmen vornehmen.

Zur Reinigung verwenden Sie ein trockenes oder leicht angefeuchtetes Tuch.

Zur Reinigung verwenden Sie niemals Chemikalien, brennbare Reiniger oder Scheuermittel. Diese können die Oberflächen und/oder die Isolierungen beschädigen.

4. Funktionsstörung

Sind die zu steuernden Leuchten betriebsbereit/korrekt angeschlossen?

Kontrolle der angeschlossenen Leitungen (Polung +/- beachten)

Bei DMX-Steuerung: Wurde eine abgeschirmte Leitung verwendet? Polung + / - / Ground prüfen!

DMX-/Wandcontroller, Dimmer und Netzgeräte für ca. 30 Sekunden vom Stromnetz trennen

Wenn das Steuersignal zwischen DMX-Controller und/oder MULTI-LED-Dimmer(n) unterbrochen wird (z.B. Kabel defekt oder falsch angeschlossen), zeigt der Dimmer weiterhin die zuletzt empfangene Einstellung an. Nach einem Stromausfall mit fehlendem DMX-Signal geht der Dimmer in den „Blackout-Modus“

Leuchten die angeschlossenen LED-Stripes, wenn sie direkt am Netzgerät betrieben werden?

Zwingend korrekte Spannung 12/24/48V DC und Polung +/- beachten.

5. Lagerung und Entsorgung

Elektronik-Altgeräte müssen den öffentlichen Sammelstellen zugeführt werden und dürfen nicht als Hausmüll entsorgt werden.

Trocken und vor Verschmutzungen und mechanischen Belastungen geschützt lagern.

6. Lieferumfang

- 1x MULTI-LED-Dimmer 4
- 1x Bedienungsanleitung

Artikel Nr.: 843279

7. Technische Daten

Spannungsversorgung:	12-48V DC/CV (V-, V+)
Leistung:	max. 20A (4x 5A je Kanal) 12V: 4x 60W = 240W 24V: 4x 120W = 480W 48V: 4x 240W = 960W
Schutzklasse:	III
Signal:	DMX 512 / Automatik / Manuell
Data In/Out:	CAT5 (RJ 45)
Kanäle:	1 / 2 / 4 (wahlweise)
PWM-Rate:	2 kHz / flickerfrei für Videoaufzeichnungen
Betriebstemperatur:	0° - 50°C
Maße (LxBxH):	116 x 57 x 26,8 mm
Gewicht:	230 g

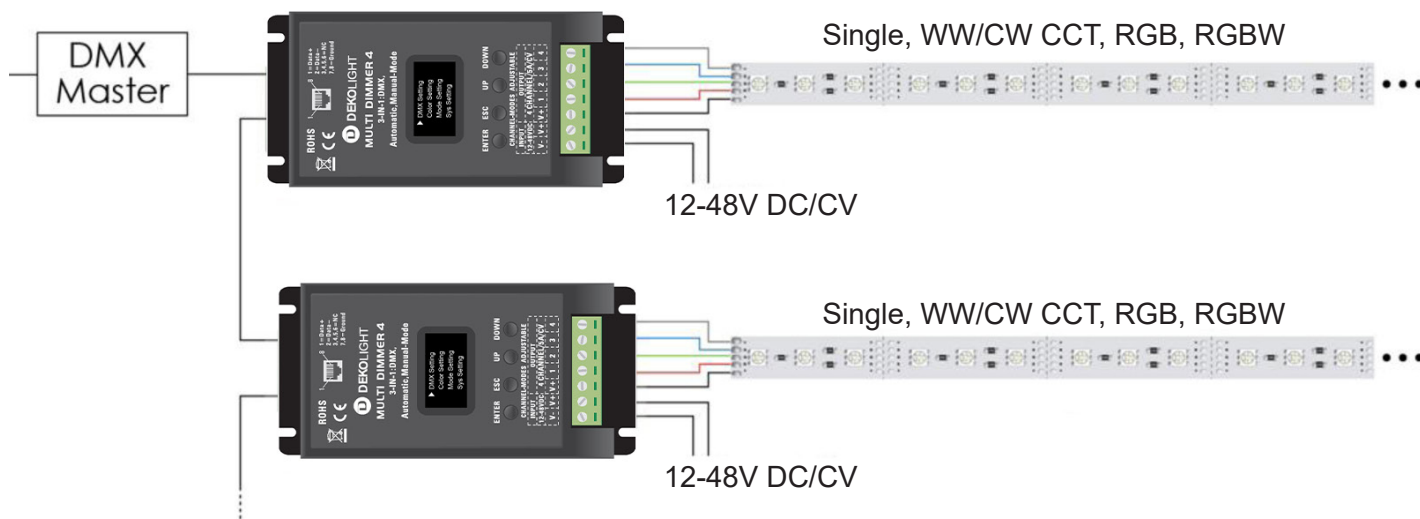
8. Product Besonderheiten

- Einfache und bedienerfreundliche Programmierung der DMX-Adresse oder aller anderen Einstellungen via 4-Knopf-Bedienmenü und Display
- 3-IN-1 Steuerung: „DMX“ oder „vorinstallierte Automatikprogramme“ oder „manueller Farbmodus“
- Vorinstallierte Programme mit einstellbarer Geschwindigkeit und Helligkeit
- Manueller Modus: jede Einzelfarbe/Helligkeit im RGB(W)-Farbraum einstellbar (= ca. 16 Mio.-Farben)
- Nach einem Spannungsausfall werden im Automatik- und manuellen-Modus die zuletzt wiedergegebenen Programme/Farben automatisch wieder angezeigt
- Master/Slave Verkabelung für einfachste und schnelle Installation

Artikel Nr.: 843279

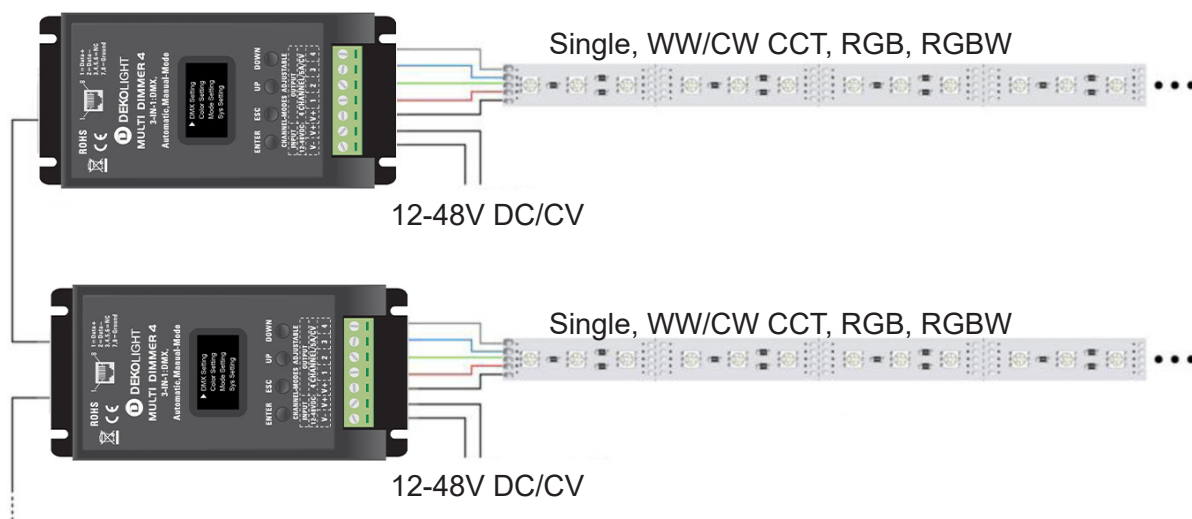
9. Technische Installationszeichnung

Steuerung via DMX-Signal:



Insgesamt bis zu 32 Dimmer in Reihe (Data In/Out, KEINE sternförmige Verkabelung!) installierbar. Ggf. 120Ohm Abschlusswiderstand montieren.

Steuerung via Automatik-Modus / Manueller-Modus:



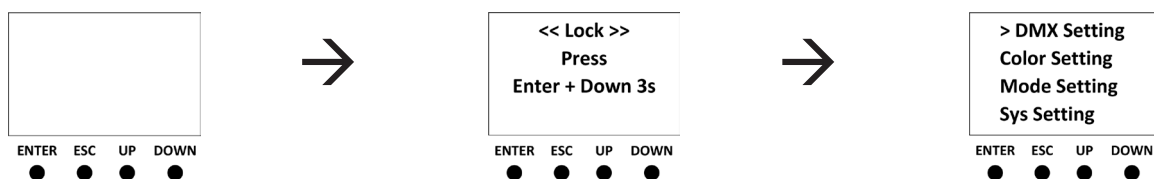
Insgesamt bis zu 32 Dimmer in Reihe als Master/Slave (Data In/Out, KEINE sternförmige Verkabelung!) installierbar.

Artikel Nr.: 843279

10. Menü Navigation

1. Bedienmenü aktivieren / entsperren

Um versehentliche Änderungen zu verhindern, sperrt sich das Bedienmenü nach 60 Sek. Nach weiteren 60 Sek. schaltet sich das Display aus. Um das Display zu reaktivieren, drücken Sie eine beliebige Taste. Danach erscheint die Anzeige „Lock“. Um das Bedienmenü zu entsperren, drücken Sie die Tasten „Enter“ + „Down“ gleichzeitig für 3 Sek., danach gelangen Sie ins Hauptmenü, bzw. in das zuletzt benutzte Menü.



2. Steuerung des Bedienmenüs

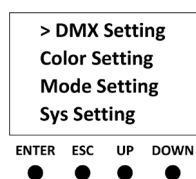
Die Navigation im Bedienmenü sowie der Einstellungen erfolgt ausschließlich über die 4 Tasten unterhalb des Displays: **ENTER= Auswählen**, **ESC= Zurück**, **UP= nach oben**, **DOWN= nach unten**. Angewählte Menüpunkte werden mit einem Keil (>), ausgewählte mit einem Pfeil (→) gekennzeichnet.

3. Betriebsmodis / Steuerungsmodis

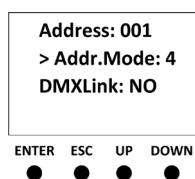
Es stehen 3 Steuerungsmöglichkeiten zur Verfügung. Der Multi-LED-Dimmer kann via DMX-Signal, mittels einer manuellen Farbeinstellung oder mit Automatikprogrammen gesteuert werden.

WICHTIG: Damit der gewünschte Modus aktiviert bleibt, darf nach erfolgter Einstellung **NICHT** mehr in das Hauptmenü zurückgekehrt werden.

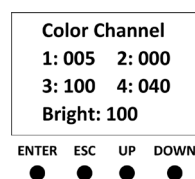
Hauptmenü



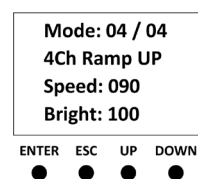
DMX



Color (Farbeinstellung)



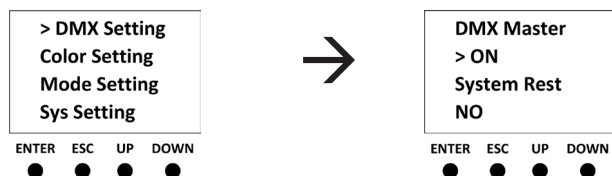
Mode (Automatikprogramme)



4. Systemeinstellungen

(DMX)-Master: Mit dieser Einstellung können in allen Betriebsmodis auf einfache Weise mehrere Dimmer im Master-Slave Modus verbunden werden. Hierbei fungiert der Dimmer 1 als „Master“ und alle weiteren als „Slave“, d.h. sie erhalten Steuersignale vom Dimmer 1. **Einstellung: Dimmer 1 „ON“, alle weiteren „NO“.**

System-Reset: Mit dieser Funktion können alle Einstellungen auf die Grundeinstellung / Werkseinstellung zurückgesetzt werden. **ACHTUNG:** bereits veränderte Einstellungen gehen verloren.



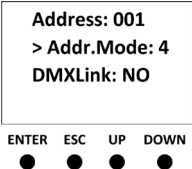
Artikel Nr.: 843279

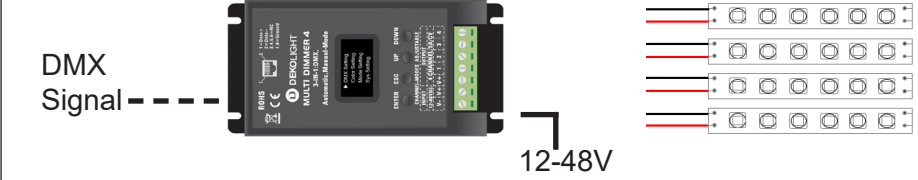
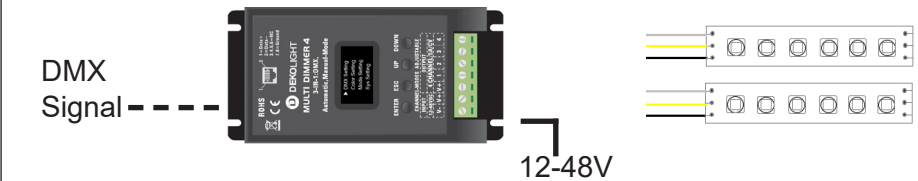
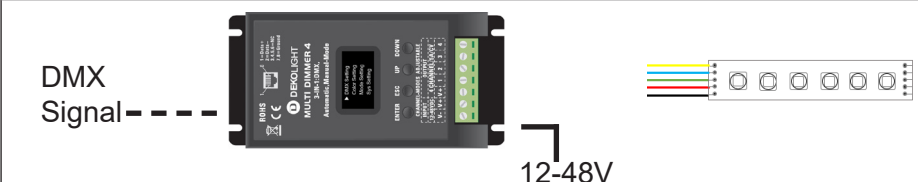
5. Steuerung mit DMX

Um den Multi-LED-Dimmer mittels DMX-Signal steuern zu können, muss im ersten Schritt der Menüpunkt „DMX“ im Hauptmenü ausgewählt werden. Anschließend muss die korrekte DMX-Startadresse eingestellt werden (ggf. beim Verantwortlichen der DMX-Installation erfragen).

Je nachdem welche LED-Komponente (Single, WW/CW-CCT, RGB-W) betrieben werden soll, muss der entsprechend benötigte Kanalmodus/Mode eingestellt werden.

Falls kurzzeitig kein DMX-Steuersignal anliegt, zeigt der Dimmer weiterhin die zuletzt empfangene Einstellung an. Nach einem Stromausfall mit fehlendem DMX-Signal geht der Dimmer in den „Blackout-Modus“.

	Menü	DMX-Einstellungen
	Address:[001-512]	Hier wird die DMX-Startadresse (001-512) eingestellt. Ab der eingestellten Startadresse wird, je nach gewähltem Kanalmodus, die entsprechende Anzahl Kanäle belegt.
	Addr Mode:[1/2/4]	<p>Mode 1: Alle 4 Kanäle des LED-Dimmers werden mit 1 DMX-Adresse gesteuert. Er arbeitet dann als 1 Kanal Controller (geeignet für 1 Kanal Stripes).</p> <p>Mode 2: Kanal 1+2 und Kanal 3+4 erhalten jeweils 1 gemeinsame DMX-Adresse. Somit sind die 4 Kanäle als 2 Kanal Dimmer einsetzbar (geeignet für 2 Kanal Stripes WW/CW CCT).</p> <p>Mode 4: Jeder Kanal erhält eine eigene DMX Adresse. Kanal 1 wird mit der eingestellten DMX-Startadresse und die Kanäle 2, 3, 4 entsprechend der folgenden DMX-Adressen gesteuert. (geeignet für 3 oder 4 Kanal Stripes RGB / RGBW).</p>
	DMX Link:[NO/OK]	Kontrollanzeige ob ein DMX-Steuersignal anliegt (NO / OK)

Mode		Klemmenbelegung
1 Kanal		V+ = (+) 1= Kanal 1 (-) WW/CW 2= Kanal 2 (-) WW/CW 3= Kanal 3 (-) WW/CW 4= Kanal 4 (-) WW/CW
2 Kanal		V+ = (+) 1= Kanal 1 (-) WW 2= Kanal 2 (-) WW 3= Kanal 3 (-) CW 4= Kanal 4 (-) CW
3-4 Kanal		V+ = (+) 1= Kanal 1 (-) R 2= Kanal 2 (-) G 3= Kanal 3 (-) B 4= Kanal 4 (-) W

Artikel Nr.: 843279


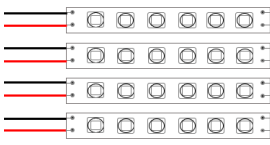

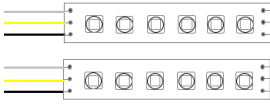


6. Steuerung im Manuellen-/ Color-Modus

Im manuellen/Color-Modus kann die Helligkeit jedes einzelnen Kanal/Farbkanals in einem Bereich von 0-255, was den Werten des gängigen RGB(W)-Farbraums (ca. 16 Mio Farben) entspricht, eingestellt werden.

Der Masterdimmer „Bright“, regelt gleichzeitig die maximale Helligkeit für alle 4 Kanäle.

Nach einem Stromausfall wird die zuletzt angezeigte Farb-/Helligkeitseinstellung automatisch wiedergegeben. Der Multi-LED-Dimmer 4 eignet sich somit auch optimal für alle Anwendungen, bei denen auf einfache Weise und ohne zusätzliche Steuerungskomponenten gedimmt oder feste Farben wieder gegeben werden sollen.

	Menü	Einstellungen
<div style="border: 1px solid black; padding: 5px; width: fit-content;"> <p>Color Channel 1: 005 2: 000 3: 100 4: 040 Bright: 100</p> <p>ENTER ESC UP DOWN</p> <p>● ● ● ●</p> </div>	1: [000-255]	Helligkeit Kanal 1: 0= 0%, 255= 100%
	2: [000-255]	Helligkeit Kanal 2: 0= 0%, 255= 100%
	3: [000-255]	Helligkeit Kanal 3: 0= 0%, 255= 100%
	4: [000-255]	Helligkeit Kanal 4: 0= 0%, 255= 100%
	Bright: [000-100]	Gesamthelligkeit aller 4 Kanäle: 0-100%

LED Stripe		Klemmenbelegung
1 Kanal (Einzelfarbe)	 12-48V	 V+ = (+) 1= Kanal 1 (-) WW/CW 2= Kanal 2 (-) WW/CW 3= Kanal 3 (-) WW/CW 4= Kanal 4 (-) WW/CW
2 Kanal (WW - CW / CCT)	 12-48V	 V+ = (+) 1= Kanal 1 (-) WW 2= Kanal 2 (-) WW 3= Kanal 3 (-) CW 4= Kanal 4 (-) CW
3-4 Kanal (RGB / RGBW)	 12-48V	 V+ = (+) 1= Kanal 1 (-) R 2= Kanal 2 (-) G 3= Kanal 3 (-) B 4= Kanal 4 (-) W

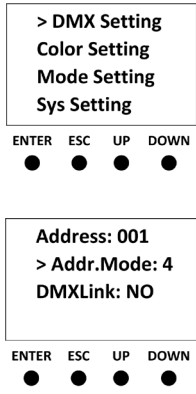
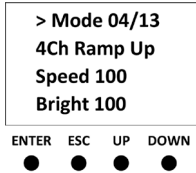
Artikel Nr.: 843279

7. Steuerung im Automatik-Modus

Im Automatik/Mode-Modus können LED-Stripes auf einfache Art und Weise und ohne zusätzliche Steuerungskomponenten betrieben werden. Insgesamt stehen 24 vorinstallierte Programme für die 3 Modis (1, 2, 4 Kanal) zur Verfügung. Zusätzlich kann die Programmgeschwindigkeit und Helligkeit individuell angepasst werden.

WICHTIG: Damit die passenden Automatikprogramme wählbar sind, muss im ersten Schritt im Menü „DMX Setting“ der entsprechend zum LED-Stripe passende Kanalmodus ausgewählt werden. Anschließend kann dann im Menü „Mode-Setting“ Programm, Geschwindigkeit und Helligkeit eingestellt werden.

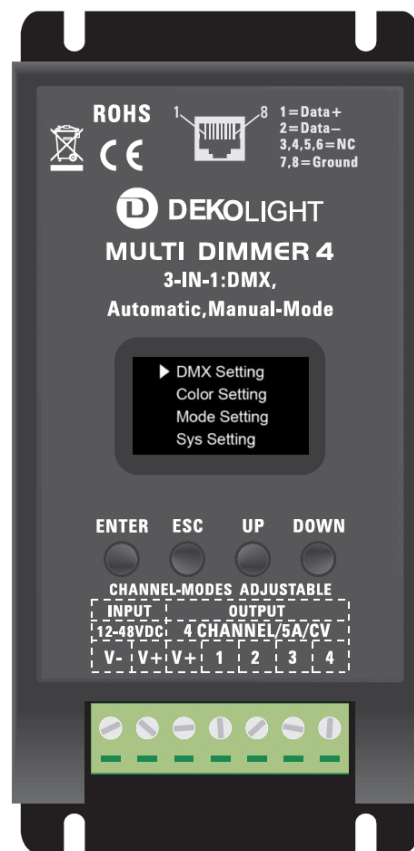
Nach einem Stromausfall wird das zuletzt angezeigte Programm automatisch wiedergegeben.

1. Schritt	Menü „DMX Setting“	Einstellung des gewünschten Kanal-Modes
 <p>> DMX Setting Color Setting Mode Setting Sys Setting</p> <p>ENTER ESC UP DOWN ● ● ● ●</p> <p>Address: 001 > Addr.Mode: 4 DMXLink: NO</p> <p>ENTER ESC UP DOWN ● ● ● ●</p>	Addr Mode:[1/2/4]	<p>Mode 1: Alle 4 Kanäle des LED-Dimmers werden mit 1 DMX-Adresse gesteuert. Er arbeitet dann als 1 Kanal Controller (geeignet für 1 Kanal Stripes).</p> <p>Mode 2: Kanal 1+2 und Kanal 3+4 erhalten jeweils 1 gemeinsame DMX-Adresse. Somit sind die 4 Kanäle als 2 Kanal Dimmer einsetzbar (geeignet für 2 Kanal Stripes WW/CW CCT).</p> <p>Mode 4: Jeder Kanal erhält eine eigene DMX Adresse. Kanal 1 wird mit der eingestellten DMX-Startadresse und die Kanäle 2, 3, 4 entsprechend der folgenden DMX-Adressen gesteuert. (geeignet für 3 oder 4 Kanal Stripes RGB / RGBW).</p>
2. Schritt	Menü	Auswahl des Programms / Geschwindigkeit / Helligkeit
 <p>> Mode 04/13 4Ch Ramp Up Speed 100 Bright 100</p> <p>ENTER ESC UP DOWN ● ● ● ●</p>	Mode[x/13]	Wählbare Programme (Details siehe unten)
	z.B. "4Ch RampUp"	Anzeige des ausgewählten Programmnamens
	Speed [000-100]	Programmgeschwindigkeit (0= sehr langsam, 100= sehr schnell)
	Bright [000-100]	Gesamthelligkeit aller 4 Kanäle: 0-100%

Programme 1 Ch. Mode	Programme 2 Ch. Mode	Programme 4 Ch. Mode:
Fade	Fade	4 Channel Fade
Ramp up	Ramp up	3 Channel Fade
Flash	Ramp down	7 Color Fade
Random	Flash	4 Channel Ramp up
	Random	3 Channel Ramp up
	Disco	4 Channel Ramp down
	Fire	3 Channel Ramp down
		4 Channel Flash
		3 Channel Flash
		4 Channel Random
		3 Channel Random
		Disco
		Fire

Article No.: 843279

MULTI-LED-Dimmer 4, DMX/Auto/Manually



Article No.: 843279

Contents

Safety Instructions	page 13
Proper Use.....	page 14
Care	page 14
Faulty Function	page 14
Storage and Disposal	page 14
Purchased parts package	page 14
Technical data	page 15
Product Features	page 15
Technical installation drawing	page 16
Menu Navigation.....	page 17

Article No.: 843279

Dear customer,

thank you for deciding to purchase our product. The product fulfils the requirements of effective European and national guidelines.

To maintain the condition of the product and to ensure safe operation, you - as the user - must observe the product notes and the operation manual! They contain important information for the start-up and handling. It is important, therefore, that these documents are archived carefully for referring to information at a later stage. aufbewahren.

1. Safety Instructions

We are not responsible for any property damage or personal injury caused by failure to observe these productnotes and manual, improper handling or unauthorised modifications.

It can only be installed by a qualified electrician.

Make sure that the item has not been damaged during transport before putting the light into operation. It maynot be operated if there are any damages to electrical parts.

It may only be operated once removed from the packaging.

The type plate must not be removed.

The connection lines in the building must be disconnected before installation and secured against beingswitched back on. For this, trip the corresponding fuse switch in the building installation.

Make sure the electrical specifications for the connection lines correspond with the specifications given on the nameplate of this product.

During commissioning, ensure the correct polarity (V+,V-) and the use of suitable DC power supplies (CV= constant voltage, not additionally dimmable via triac or similar) and the following protective measures: SELV, overload protection and short-circuit protection.

Please make sure that the cable and plug are free from tensile and torsional forces and are not kinked. Protect all cables and insulation from possible damage. For flexible wires, use ferrules.

Output lines should be separated and routed away from other lines. The Mains connection lines and lines of the dimmer must not cross each other.

Do not allow the product to come into contact with extreme heat or naked flames.

Use the supplied fastening material only when it is suited for the installation background.

The product must not be covered with objects (decorations) or thermally insulating coverings /similar materials.

Before disposal of the packaging material make sure that all components are removed.

Keep packaging material away from the reach of children and pets. The packaging contains small parts that may be swallowed by children.

Article No.: 843279

1. Proper Use

This product is only used to control lighting/LED strips and may only be set to normal or not flammable surfaces. The use must be in sheltered and dry done indoors.

2. Care

Repairs may only be carried out by a qualified electrician.

Disconnect the entire product from the mains first and allow it to cool down before cleaning or maintaining.

Use a dry or slightly moistened cloth for cleaning.

Never use any chemicals, flammable cleaning agents or abrasives. These may cause damage to the surface coating and/or the insulators.

3. Faulty Function

Are the lights to be controlled operational/correctly connected?

Check the connected lines (observe polarity +/-)

With DMX control: Was a shielded cable used? Check polarity + / - / Ground!

Disconnect the DMX/wall controller, dimmer and power supply units from the mains for approx. 30 seconds. If the control signal between DMX controller and/or MULTI-LED dimmer(s) is interrupted (e.g. cable defective or incorrectly connected), the dimmer continues to show the last received one setting on. After a power failure with no DMX signal, the dimmer goes into „blackout mode“.

Do the connected LED strips light up when they are operated directly on the power supply unit? The correct voltage 12/24/48V DC and polarity +/- must be observed.

4. Storage and Disposal

Used electronic devices must be brought back to public collection points and must not be disposed of as household waste.

Storage in a dry and clean environment. Do not strain the product mechanically during storage.

5. Purchased parts package

- 1x MULTI-LED-Dimmer 4
- 1x User Manual

Article No.: 843279

6. Technical data

Power supply:	12-48V DC/CV (V-, V+)
Power:	max. 20A (4x 5A je Kanal) 12V: 4x 60W = 240W 24V: 4x 120W = 480W 48V: 4x 240W = 960W
Protection class:	III
Signal:	DMX 512 / Automatik / Manuell
Data In/Out:	CAT5 (RJ 45)
Channel:	1 / 2 / 4 (wahlweise)
PWM-Rate:	2 kHz / flickerfrei für Videoaufzeichnungen
Operating temperature:	0° - 50°C
Dimensions (LxWxH):	116 x 57 x 26,8 mm
Weight:	230 g

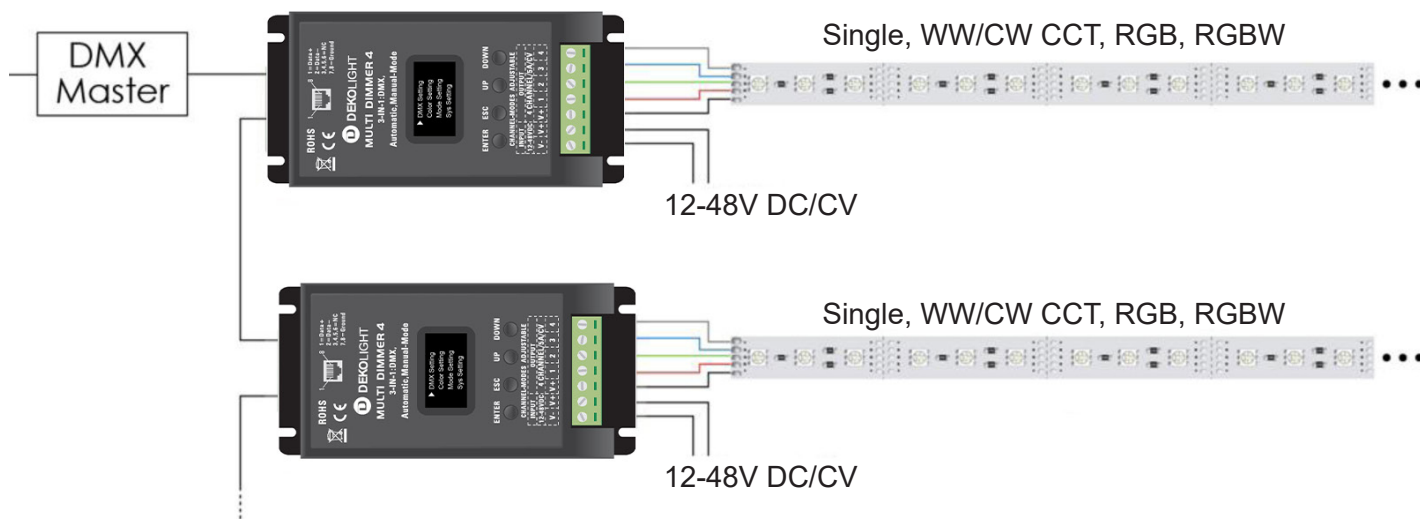
7. Product Features

- Simple and user-friendly programming of the DMX address or all other settings via 4-button operating menu and display
- 3-IN-1 control: „DMX“ or „pre-installed automatic programs“ or „manual color mode“
- Preinstalled programs with adjustable speed and brightness
- Manual mode: each individual color/brightness can be set in the RGB(W) color space (= approx. 16 million colors)
- After a power failure, the programs/colors last played are automatically displayed again in automatic and manual mode
- Master/slave cabling for quick and easy installation

Article No.: 843279

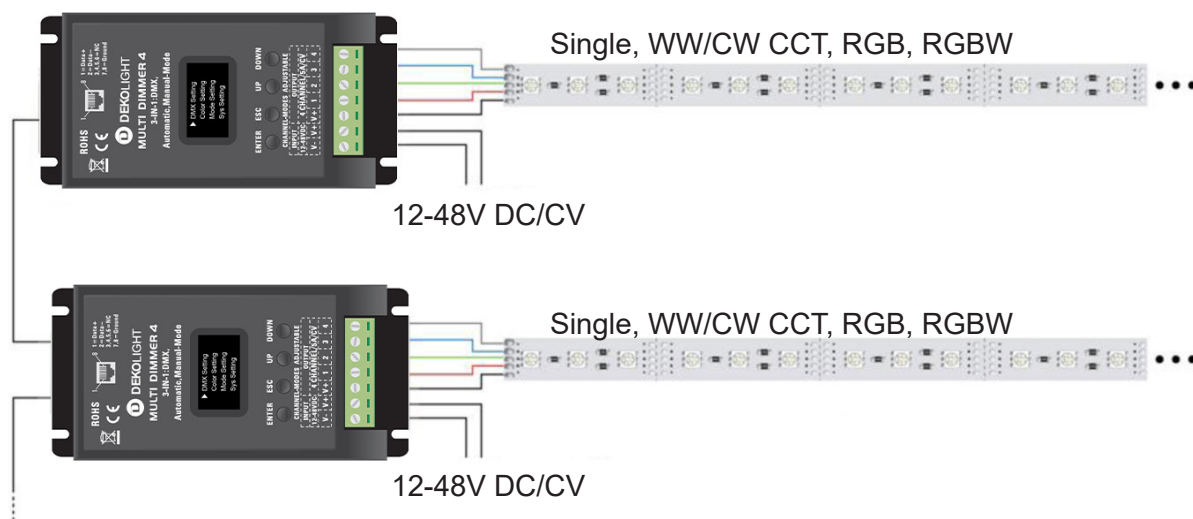
8. Technical installation drawing

Control via DMX signal:



A total of up to 32 dimmers in series (Data In/Out, NO star Wiring!) installable.
If necessary, mount a 120 Ohm terminating resistor.

Control via automatic mode / manual mode:



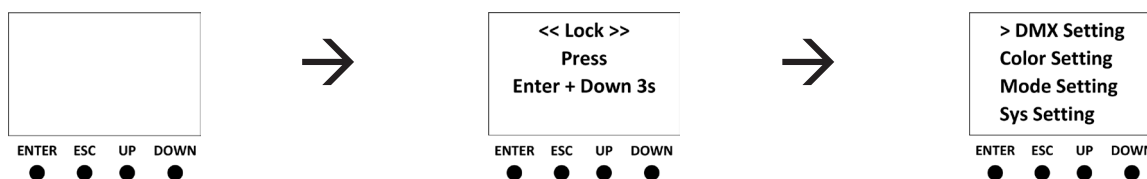
A total of up to 32 dimmers in series as master/slave
(data in/out, NO „star“ wiring!) installable.

Article No.: 843279

9. Menu Navigation

1. Activate / unlock operating menu

To prevent accidental changes, the operating menu locks after 60 seconds. After another 60 sec. the display switches off. To wake up the display, press any key. After that, the message „Lock“ appears. To unlock the operating menu, press the „Enter“ + keys „Down“ simultaneously for 3 seconds, then you get to the main menu or the last menu used.



2. Control of the operating menu

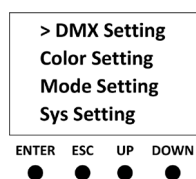
The navigation in the operating menu and the settings is carried out exclusively using the 4 buttons below of the display: **ENTER= select, ESC= back, UP= up, DOWN= down**
Selected menu items are marked with a wedge (>), selected ones with an arrow (□).

3. Operating modes / control modes

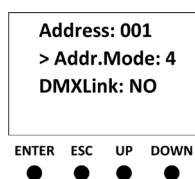
There are 3 control options available. The multi-LED dimmer can be controlled via DMX signal, using a manual color setting or with automatic programs.

IMPORTANT: In order for the desired mode to remain activated, once the setting has been made, DO NOT go into the be returned to the main menu.

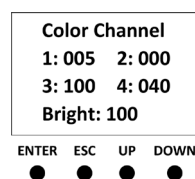
Main menu



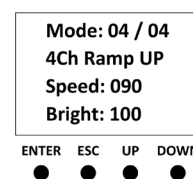
DMX



Color (color setting)



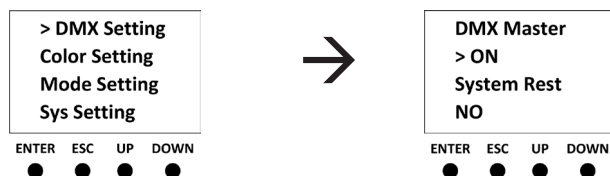
Mode (automatic programs)



4. System settings

(DMX) master: With this setting, several dimmers can be easily controlled in all operating modes in the be connected in master-slave mode. Here, dimmer 1 acts as „master“ and all others as „Slave“, i.e. they receive control signals from dimmer 1. Setting: dimmer 1 „ON“, all others „NO“.

System reset: With this function, all settings can be reset to the basic setting / factory setting be reset. ATTENTION: settings that have already been changed will be lost.



Article No.: 843279

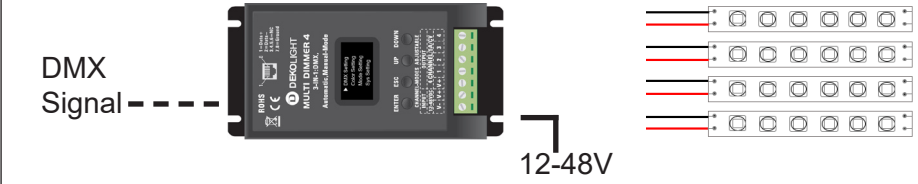
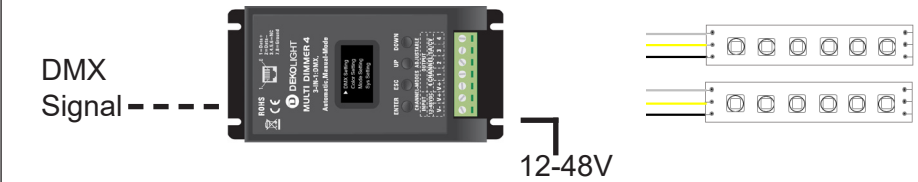
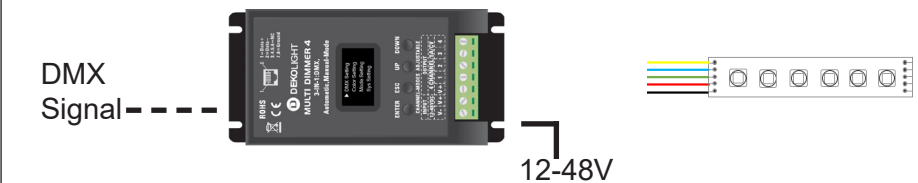
5. Control with DMX

In order to be able to control the multi-LED dimmer using a DMX signal, the first step is to select the menu item „DMX“ can be selected in the main menu. Then the correct DMX start address must be set (if necessary, ask the person responsible for the DMX installation).

Depending on which LED component (single, WW/CW-CCT, RGB-W) is to be operated, the correspondingly required channel mode/mode can be set.

If there is no DMX control signal for a short time, the dimmer continues to show the last setting received at. After a power failure with no DMX signal, the dimmer goes into „blackout mode“.

	Menü	DMX-Einstellungen
<div style="border: 1px solid black; padding: 5px; width: fit-content;"> Address: 001 > Addr.Mode: 4 DMXLink: NO </div> <p>ENTER ESC UP DOWN</p> <p>● ● ● ●</p>	Address:[001-512]	The DMX start address (001-512) is set here. Away the set start address, depending on the selected Channel mode that occupies the corresponding number of channels.
	Addr Mode:[1/2/4]	<p>Mode 1: All 4 channels of the LED dimmer are connected to 1 DMX address controlled. It then works as a 1-channel controller (suitable for 1 channel stripes).</p> <p>Mode 2: Channel 1+2 and channel 3+4 each get 1 common DMX address. Thus the 4 channels are 2 channel dimmers can be used (suitable for 2 channel stripes WW/CW CCT).</p> <p>Mode 4: Each channel has its own DMX address. Channel 1 becomes with the set DMX start address and the channels 2, 3, 4 controlled according to the following DMX addresses. (suitable for 3 or 4 channel stripes RGB / RGBW).</p>
	DMX Link:[NO/OK]	Control display whether a DMX control signal is present (NO / OK)

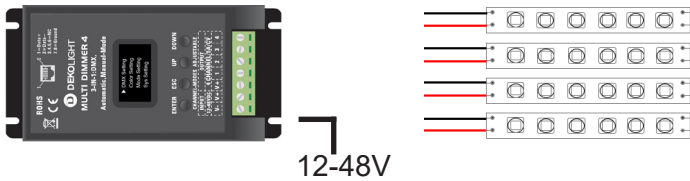
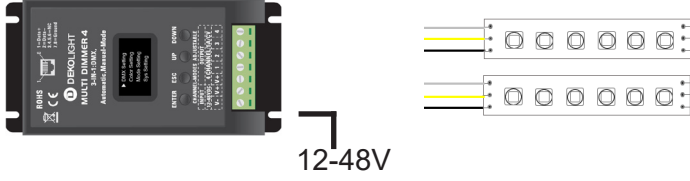
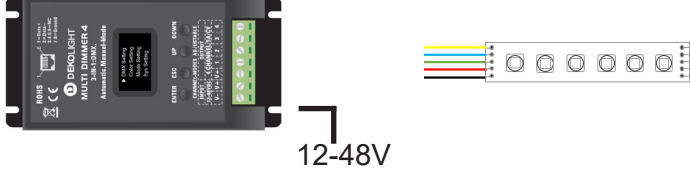
Mode		Terminal assignment
1 Channel		V+ = (+) 1= Channel 1 (-) WW/CW 2= Channel 2 (-) WW/CW 3= Channel 3 (-) WW/CW 4= Channel 4 (-) WW/CW
2 Channel		V+ = (+) 1= Channel 1 (-) WW 2= Channel 2 (-) WW 3= Channel 3 (-) CW 4= Channel 4 (-) CW
3-4 Channel		V+ = (+) 1= Channel 1 (-) R 2= Channel 2 (-) G 3= Channel 3 (-) B 4= Channel 4 (-) W

Article No.: 843279

6. Control in manual / color mode

In manual/color mode, the brightness of each individual channel/color channel can be adjusted in a range of 0-255, which corresponds to the values of the common RGB(W) color space (approx. 16 million colors). The master dimmer „Bright“ regulates the maximum brightness for all 4 channels at the same time. After a power failure, the last displayed color/brightness setting is automatically displayed. The multi-LED dimmer 4 is therefore also ideal for all applications in which a simple way and should be dimmed or fixed colors reproduced without additional control components.

	Menu	Settings
<div style="border: 1px solid black; padding: 5px; width: fit-content;"> <p>Color Channel 1: 005 2: 000 3: 100 4: 040 Bright: 100</p> <p>ENTER ESC UP DOWN ● ● ● ●</p> </div>	1: [000-255]	Brightness channel 1: 0= 0%, 255= 100%
	2: [000-255]	Brightness channel 2: 0= 0%, 255= 100%
	3: [000-255]	Brightness channel 3: 0= 0%, 255= 100%
	4: [000-255]	Brightness channel 4: 0= 0%, 255= 100%
	Bright: [000-100]	Total brightness of all 4 channels: 0-100%

LED Stripe		Terminal assignment
1 Channel (single color)	 <p>12-48V</p>	V+ = (+) 1= Channel 1 (-) WW/CW 2= Channel 2 (-) WW/CW 3= Channel 3 (-) WW/CW 4= Channel 4 (-) WW/CW
2 Channel (WW - CW / CCT)	 <p>12-48V</p>	V+ = (+) 1= Channel 1 (-) WW 2= Channel 2 (-) WW 3= Channel 3 (-) CW 4= Channel 4 (-) CW
3-4 Channel (RGB / RGBW)	 <p>12-48V</p>	V+ = (+) 1= Channel 1 (-) R 2= Channel 2 (-) G 3= Channel 3 (-) B 4= Channel 4 (-) W

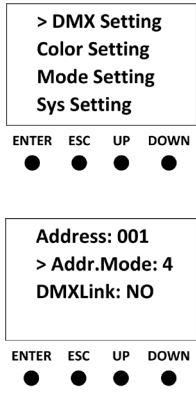
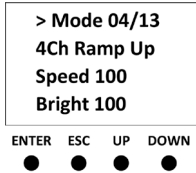
Article No.: 843279

7. Control in automatic mode

In automatic/mode mode, LED strips can be easily and without additional Control components are operated. A total of 24 pre-installed programs are available for the 3 modes (1, 2, 4 channel) available. In addition, the program speed and brightness can be customized be adjusted.

IMPORTANT: So that the appropriate automatic programs can be selected, the first step in the „DMX Setting“ menu is to select the appropriate channel mode for the LED strip. The program, speed and brightness can then be set in the „Mode Setting“ menu.

After a power failure, the last program viewed will be played automatically.

1. Step	Menu „DMX Setting“	Setting of the desired channel mode
 <p>> DMX Setting Color Setting Mode Setting Sys Setting</p> <p>ENTER ESC UP DOWN ● ● ● ●</p> <p>Address: 001 > Addr.Mode: 4 DMXLink: NO</p> <p>ENTER ESC UP DOWN ● ● ● ●</p>	Addr Mode:[1/2/4]	<p>Mode 1: All 4 channels of the LED dimmer are connected to 1 DMX addresscontrolled. It then works as a 1-channel controller (suitable for 1 channel stripes).</p> <p>Mode 2: Channel 1+2 and channel 3+4 each get 1 common DMX address. Thus the 4 channels are 2 channel dimmers can be used (suitable for 2 channel stripes WW/CW CCT).</p> <p>Mode 4: Each channel has its own DMX address. Channel 1 will be with the set DMX start address and the channels 2, 3, 4 controlled according to the following DMX addresses. (suitable for 3 or 4 channel stripes RGB / RGBW).</p>
2. Step	Menu	Choice of program / speed / brightness
 <p>> Mode 04/13 4Ch Ramp Up Speed 100 Bright 100</p> <p>ENTER ESC UP DOWN ● ● ● ●</p>	Mode [x/13]	Selectable programs (details see below)
	e.g."4Ch RampUp"	Display of the selected program name
	Speed [000-100]	Program speed (0= very slow, 100= very fast)
	Bright [000-100]	Total brightness of all 4 channels: 0-100%

Programs 1 Ch. Mode	Programs 2 Ch. Mode	Programs 4 Ch. Mode:
Fade	Fade	4 Channel Fade
Ramp up	Ramp up	3 Channel Fade
Flash	Ramp down	7 Color Fade
Random	Flash	4 Channel Ramp up
	Random	3 Channel Ramp up
	Disco	4 Channel Ramp down
	Fire	3 Channel Ramp down
		4 Channel Flash
		3 Channel Flash
		4 Channel Random
		3 Channel Random
		Disco
		Fire