

IT

- STEP 1**
Fissare la staffa al soffitto utilizzando i 4 fori.
- STEP 2**
Assemblare il kit sistemando il pannello tra la cornice interna e la cornice esterna.
- STEP 3**
Effettuare i collegamenti elettrici, quindi collocare la cornice assemblata in corrispondenza della staffa.
- STEP 4**
Far scorrere la cornice lateralmente in modo da incastrare i ganci nei fori della staffa.

GB

- STEP 1**
Fasten the bracket to the ceiling using the 4 holes.
- STEP 2**
Assemble the kit by placing the panel between the internal frame and the external frame.
- STEP 3**
Make the electrical connections, then place the assembled frame in correspondence with the bracket.
- STEP 4**
Slide the frame sideways so that the hooks fit into the holes in the bracket.

FR

- STEP 1**
Fixez le support au plafond à l'aide des 4 trous.
- STEP 2**
Assemblez le kit en plaçant le panneau entre le cadre interne et le cadre externe.
- STEP 3**
Effectuez les connexions électriques, puis placez le cadre assemblé en correspondance avec le support.
- STEP 4**
Faites glisser le cadre latéralement pour que les crochets s'insèrent dans les trous du support.

DE

- STEP 1**
Befestigen Sie die Halterung mit den 4 Löchern an der Decke.
- STEP 2**
Bauen Sie das Kit zusammen, indem Sie die Verkleidung zwischen dem Innenrahmen und dem Außenrahmen platzieren.
- STEP 3**
Stellen Sie die elektrischen Verbindungen her und platzieren Sie den zusammengebauten Rahmen entsprechend der Halterung.
- STEP 4**
Schieben Sie den Rahmen zur Seite, sodass die Haken in die Löcher in der Halterung passen.

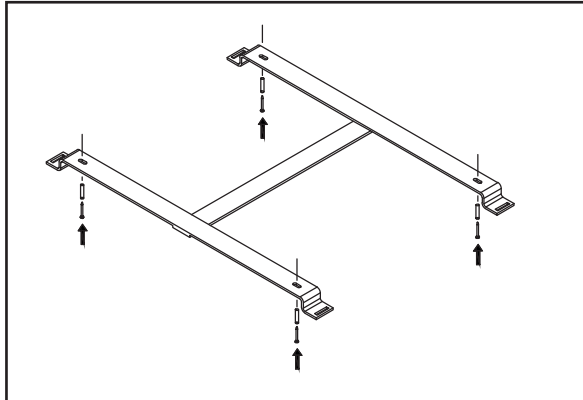
ES

- STEP 1**
Sujete el soporte al techo con los 4 agujeros.
- STEP 2**
Ensamble el kit colocando el panel entre el marco interno y el marco externo.
- STEP 3**
Haga las conexiones eléctricas, luego coloque el marco ensamblado en correspondencia con el soporte.
- STEP 4**
Deslice el marco hacia los lados para que los ganchos encajen en los orificios del soporte.

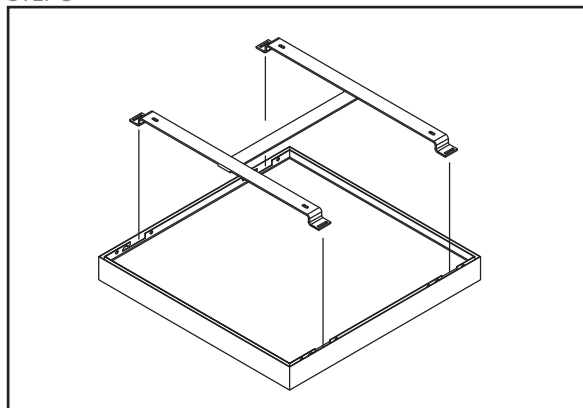
Century Italia S.r.l.
Strada Tor Tre Ponti n.68
04100 - LATINA - ITALY
www.century-italia.com

Made in China

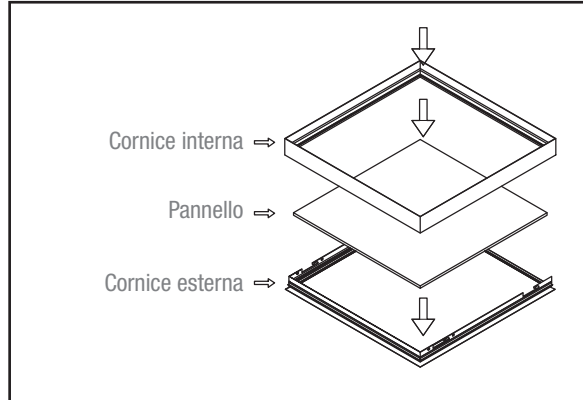
STEP 1



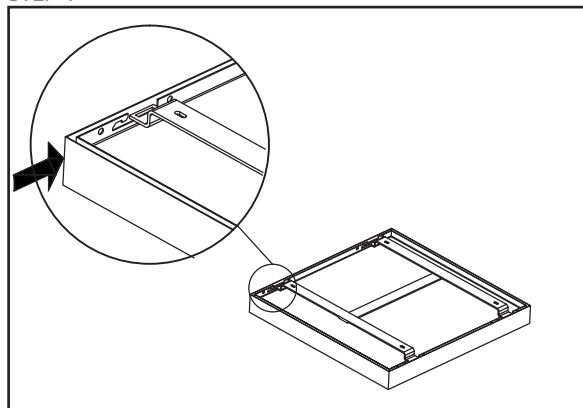
STEP 3



STEP 2



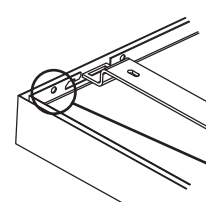
STEP 4



GAMMA

CODICE	DIMENSIONI	PER PANNELLI DA	PESO (solo kit)	FINITURA
KIT-PLFSN	634x634x67	595x595	2200g	nera
KIT-PLFSB	634x634x67	595x595	2200g	bianca
KIT-PLFS120N	334x1234x67	295x1195	2405g	nera
KIT-PLFS120B	334x1234x67	295x1195	2405g	bianca
KIT-PLFS60120N	634x1234x67	595x1195	3054g	nera
KIT-PLFS60120B	634x1234x67	595x1195	3054g	bianca

ACCESSORI



Cornice adatta anche al fissaggio a sospensione. Compatibile con kit sospensione (cod. KIT-PQ40, **non incluso**).

Per fissaggio a sospensione fare riferimento alle istruzioni presenti nel kit sospensione.

FORI PER CAVI KIT SOSPENSIONE

1) RAEE possono essere riutilizzati, previo apposito ricondizionamento effettuato da società specializzate
2) RAEE non vanno mai buttati nella spazzatura indifferenziata
3) RAEE devono essere consegnati ai Centri di Raccolta (chiamati anche isole ecologiche, riciclerie, piattaforme ecologiche ...) allestiti dai Comuni o dalle Società di igiene urbana; in molte località viene anche effettuato il servizio di ritiro a domicilio dai RAEE ingombranti
4) Quando si acquista una nuova apparecchiatura, si può consegnare il RAEE al negoziante, che è tenuto a ritirarlo gratuitamente (ritiro "uno contro uno")
5) RAEE di "piccolissime dimensioni" (nei quali cioè nessuna dimensione supera i 25 cm) possono essere consegnati gratuitamente ai negozianti anche quando non si compra nulla (ritiro "uno contro zero" che però è obbligatorio solo per i negozi con superficie di vendita superiore a 400 mq).